

(PL)

1. Nałożyć pierścień abażuru na oprawę (A), dokręcić nakrętką (B). Włożyć źródło światła do oprawki (C).
2. Podłączyć wtyczkę do gniazda zasilania.

(UK)

1. Fitt the lightshade ring to the binding (A), tighten with plastic nut (B). Place light source into binding (C).
2. Insert power plug into the outlet.

**UWAGA**

1. Przed zainstalowaniem oprawy należy wyłączyć zasilanie elektryczne.
2. Montaż wykonywać zgodnie z zaleceniami producenta. W przypadku wątpliwości należy skonsultować się z uprawnionym elektrykiem.
3. Przewody elektryczne: żółtozielony - uziemienie, niebieski - neutralny, brązowy lub czarny - przewód napięciowy

**INSTRUKCJA UŻYTKOWANIA WYROBU**

1. Wyrób należy stosować tylko zgodnie z przeznaczeniem.
2. Montaż należy wykonać zgodnie z powyższą instrukcją.
3. Producent nie ponosi odpowiedzialności za urazy oraz szkody wywołane nieprawidłowym montażem oraz użytkowaniem wyrobu.
4. Nie stosować źródeł światła innych niż zalecane. Nie przekraczać podanej mocy.

**WARUNKI GWARANCJI**

1. Na wykonane wyroby producent udziela 24-miesięcznej gwarancji od daty zakupu.
2. Gwarancja nie obejmuje uszkodzeń mechanicznych. (w tym pęknięć, zarysowań, pocięć, itp.) oraz innych uszkodzeń wynikających z nieprawidłowego montażu lub użytkowania wyrobu.
3. W przypadku ewentualnych reklamacji należy dostarczyć dowód zakupu.

**IMPORTANT**

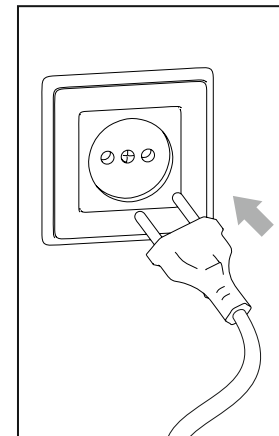
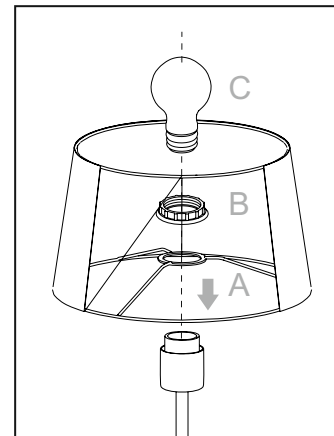
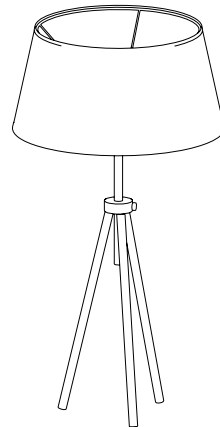
1. Switch off the electric energy before installing the fixture.
2. Install according to the manufacturer's guidelines. If in doubt consult a qualified electrician.
3. Electric wires: yellow/green - earth, blue - lead (neutral), brown or black - live

**INSTRUCTIONS FOR USE**

1. This fixture is to be used only according to its purpose.
2. Follow the above instructions for the installation.
3. The manufacturer will not accept liability for injury or any damage resulting from incorrect installation or use of this product.
4. Do not use light sources other than indicated on the product. Do not exceed the maximum power indicated.

**WARRANTY**

1. The manufacturer gives the 24 month warranty for this product, beginning from the date of purchase.
2. The warranty does not include mechanical damages (incl. cracks, scratches, bends, etc.) as well as other damages resulting from incorrect installation or use of the product.
3. In case of reclamation, please attach the bill of sale.



(PL)

1. Nałożyć pierścień abażuru na oprawę (A), dokręcić nakrętką (B). Włożyć źródło światła do oprawki (C).
2. Podłączyć wtyczkę do gniazda zasilania.

(UK)

1. Fitt the lightshade ring to the binding (A), tighten with plastic nut (B). Place light source into binding (C).
2. Insert power plug into the outlet.

**UWAGA**

1. Przed zainstalowaniem oprawy należy wyłączyć zasilanie elektryczne.
2. Montaż wykonywać zgodnie z zaleceniami producenta. W przypadku wątpliwości należy skonsultować się z uprawnionym elektrykiem.
3. Przewody elektryczne: żółtozielony - uziemienie, niebieski - neutralny, brązowy lub czarny - przewód napięciowy

**INSTRUKCJA UŻYTKOWANIA WYROBU**

1. Wyrób należy stosować tylko zgodnie z przeznaczeniem.
2. Montaż należy wykonać zgodnie z powyższą instrukcją.
3. Producent nie ponosi odpowiedzialności za urazy oraz szkody wywołane nieprawidłowym montażem oraz użytkowaniem wyrobu.
4. Nie stosować źródeł światła innych niż zalecane. Nie przekraczać podanej mocy.

**WARUNKI GWARANCJI**

1. Na wykonane wyroby producent udziela 24-miesięcznej gwarancji od daty zakupu.
2. Gwarancja nie obejmuje uszkodzeń mechanicznych. (w tym pęknięć, zarysowań, pocięć, itp.) oraz innych uszkodzeń wynikających z nieprawidłowego montażu lub użytkowania wyrobu.
3. W przypadku ewentualnych reklamacji należy dostarczyć dowód zakupu.

**IMPORTANT**

1. Switch off the electric energy before installing the fixture.
2. Install according to the manufacturer's guidelines. If in doubt consult a qualified electrician.
3. Electric wires: yellow/green - earth, blue - lead (neutral), brown or black - live

**INSTRUCTIONS FOR USE**

1. This fixture is to be used only according to its purpose.
2. Follow the above instructions for the installation.
3. The manufacturer will not accept liability for injury or any damage resulting from incorrect installation or use of this product.
4. Do not use light sources other than indicated on the product. Do not exceed the maximum power indicated.

**WARRANTY**

1. The manufacturer gives the 24 month warranty for this product, beginning from the date of purchase.
2. The warranty does not include mechanical damages (incl. cracks, scratches, bends, etc.) as well as other damages resulting from incorrect installation or use of the product.
3. In case of reclamation, please attach the bill of sale.