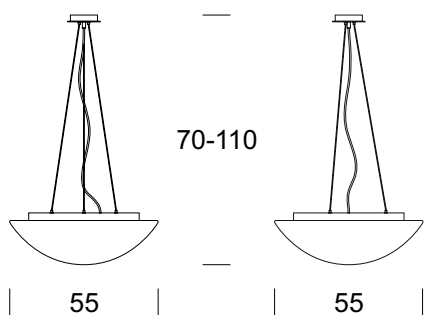




ELMARCO
ŚWIATŁO W DOBREJ FORMIE

ELMARCO Technika Świetlna Sp. z o.o. Sp. K.
Ul. Krzemowa 7, 81-577 Gdynia,
tel. (58) 552 84 27

LAMPA SUFITOWA TWIST 55



55



OPIS PRODUKTU

Uniwersalny charakter i eleganckie szkło w kolorze opal mat lub ecru powodują, że TWIST może być zastosowany niemal w każdym wnętrzu mieszkalnym lub użyteczności publicznej. Szczelność IP44 pozwala stosować oprawy w miejscach gdzie jest wymagana elegancja przy zachowaniu reżimów szczelności.

DANE TECHNICZNE

Liczba źródeł światła	3
Napięcie	230 V
Źródło światła / moc	Zalecane: 3 x E27 lub 33 W LED (incl.)
Optyka	S
Barwa	-
Klasa ochrony - wybór	I
Stopień ochrony	IP44
CE	Tak
Montaż	Na sufit

MATERIAŁ - WYKOŃCZENIE - WARIANTY

Materiał korpusu	Metal
Kolor metalu	Inox
Materiał klosza	Szkle
	Opal mat
Załączanie	Włącznik w ścianie

LOGISTYKA

Opakowanie	karton zbiorczy wg/zamówienia karton indywidualny
------------	--

