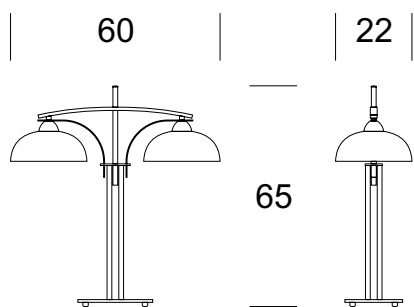




ELMARCO
ŚWIATŁO W DOBREJ FORMIE

ELMARCO Technika Świetlna Sp. z o.o. Sp. K.
Ul. Krzemowa 7, 81-577 Gdynia,
tel. (58) 552 84 27

LAMPA GABINETOWA TORONTO



22



Dane oprawy

Zalecane źródła światła


OPIS PRODUKTU

Rodzina TORONTO to klasyka łącząca w sobie cechy prostoty z rustykalnym charakterem. Doskonale wpasują się w mieszkalne bądź hotelowe wnętrza z nutką klasyki.

DANE TECHNICZNE

Liczba źródeł światła	2
Napięcie	230 V
Źródło światła / moc	Zalecane: 2 x E27
Optyka	S
Barwa	-
Klasa ochrony - wybór	I
Stopień ochronności	IP20
CE ∇ \oplus	Tak
Montaż	-

MATERIAŁ - WYKOŃCZENIE - WARIANTY

Materiał korpusu	Metal
Kolor metalu	 Patyna
Materiał klosza	Szkoło
	 Biały mrożony
Załączanie	Na kablu

LOGISTYKA

Opakowanie	karton zbiorczy wg/zamówienia karton indywidualny
Waga	max. 3 kg

