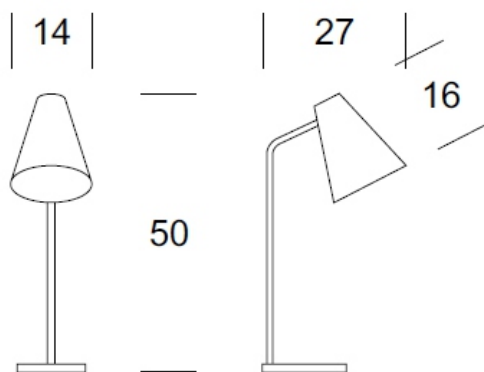




ELMARCO
ŚWIATŁO W DOBREJ FORMIE

ELMARCO Technika Świetlna Sp. z o.o. Sp. K.
Ul. Krzemowa 7, 81-577 Gdynia,
tel. (58) 552 84 27

LAMPA GABINETOWA SCANDIC



14



Dane oprawy

Zalecane źródła światła

OPIS PRODUKTU

Uniwersalne i funkcjonalne wzornictwo oraz staranne wykończenie czynią z lamp Scandic idealne dopełnienie wyposażenia wnętrz.

DANE TECHNICZNE

Liczba źródeł światła	1
Napięcie	230 V
Źródło światła	Zalecane: 1x E-27
Optyka	S
Barwa	-
Klasa ochrony - wybór	I
Stopień ochronności	IP20
CE	Tak
Montaż	-

MATERIAŁ - WYKOŃCZENIE - WARIANTY

Materiał korpusu	Metal
Kolor metalu	RAL*
Materiał abażura	Metal
	RAL*
Załączanie	Na kablu

LOGISTYKA

Opakowanie	karton zbiorczy wg/zamówienia karton indywidualny
Waga	max. 3 kg

