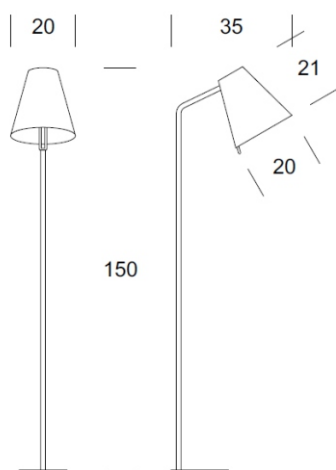




**ELMARCO**  
ŚWIATŁO W DOBREJ FORMIE

ELMARCO Technika Świetlna Sp. z o.o. Sp. K.  
Ul. Krzemowa 7, 81-577 Gdynia,  
tel. (58) 552 84 27

## LAMPA PODŁOGOWA SCANDIC A



Dane oprawy

Zalecane źródła światła

### OPIS PRODUKTU

Uniwersalne i funkcjonalne wzornictwo oraz staranne wykończenie czynią z lamp Scandic idealne dopełnienie wyposażenia wnętrz. Ażutem jest przegub dający możliwość regulacji kierunku i kąta świecenia.

### DANE TECHNICZNE

Liczba źródeł światła	1
Napięcie	230 V
Źródło światła	Zalecane: 1x E-27
Optyka	<b>S</b>
Barwa	-
Klasa ochrony - wybór	<b>I</b>
Stopień ochronności	IP20
CE $\nabla$ $\oplus$	Tak
Montaż	-

### MATERIAŁ - WYKOŃCZENIE - WARIANTY

Materiał korpusu	Metal
Kolor metalu	 Czarny
Materiał abażura	Tkanina syntetyczna / PCV
	 Ecru
	 Szary
	 Czarny
Załączanie	Na kablu

### LOGISTYKA

Opakowanie	karton zbiorczy wg/zamówienia karton indywidualny
Waga	max. 7 kg

