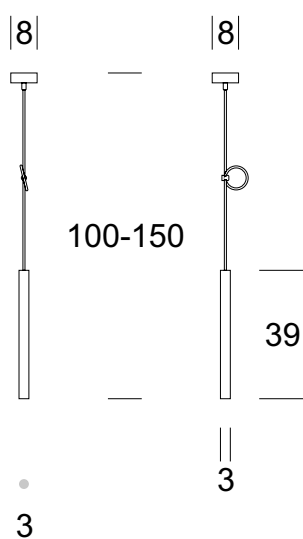




LAMPA SUFITOWA PAR MINI



Dane oprawy

Zalecane źródła światła


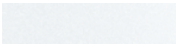

OPIS PRODUKTU

Lampy Par to minimalistyczna i elegancka stylistyka. Ta lekka i prosta forma pozwala na uzyskanie właściwych akcentów w przestrzeni.

DANE TECHNICZNE

Liczba źródeł światła	1
Napięcie	230 V
Źródło światła	Zalecane: 1x 1,2 W LED
Optyka	S
Barwa	-
Klasa ochrony - wybór	I
Stopień ochronności	IP20
CE ∇ \oplus	Tak
Montaż	Na sufit

MATERIAŁ - WYKOŃCZENIE - WARIANTY

Materiał korpusu	Metal
Kolor metalu	 Czarny  Biały  Złoty

Załączanie	Włącznik w ścianie
------------	--------------------

LOGISTYKA

Opakowanie	karton zbiorczy wg/zamówienia karton indywidualny
Waga	max. 1 kg

