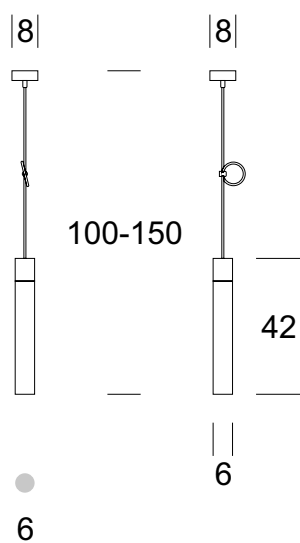




**ELMARCO**  
ŚWIATŁO W DOBREJ FORMIE

ELMARCO Technika Świetlna Sp. z o.o. Sp. K.  
Ul. Krzemowa 7, 81-577 Gdynia,  
tel. (58) 552 84 27

## LAMPA SUFITOWA PAR LUX



Dane oprawy

Zalecane źródła światła

### OPIS PRODUKTU

Lampy Par Lux to minimalistyczna i elegancka stylistyka. Ta lekka i prosta forma pozwala na uzyskanie właściwych akcentów w przestrzeni.

### DANE TECHNICZNE

Liczba źródeł światła	1
Napięcie	230 V
Źródło światła	Zalecane: 1x 5,5 W LED GU10
Optyka	<b>S</b>
Barwa	-
Klasa ochrony - wybór	<b>I</b>
Stopień ochronności	IP20
CE $\nabla$ $\oplus$	Tak
Montaż	Na sufit

### MATERIAŁ - WYKOŃCZENIE - WARIANTY

Materiał korpusu	Metal/ drewno
Kolor metalu	 Czarny  Biały
Kolor drewna	 Mosiądz  Naturalny
Załączanie	Włącznik w ścianie

### LOGISTYKA

Opakowanie	karton zbiorczy wg/zamówienia karton indywidualny
Waga	max. 1 kg

