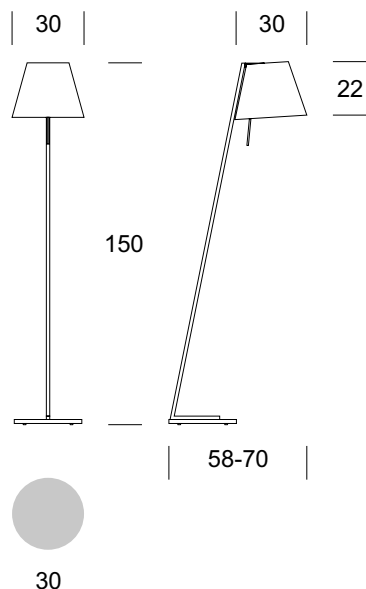




LAMPA PODŁOGOWA PADWA



Dane oprawy

Zalecane źródła światła

OPIS PRODUKTU

Lampy z serii PADWA są gustownym i funkcjonalnym uzupełnieniem wyposażenia wnętrz zarówno sypialni i salonów nowoczesnych, jak również tradycyjnych. Charakteryzuje je nowoczesne wzornictwo, szlachetne materiały oraz staranne wykończenie. Tekstylny abażur w kształcie stożka dostępny jest z materiału gładkiego. Lampy

DANE TECHNICZNE

Liczba źródeł światła	1
Napięcie	230 V
Źródło światła	Zalecane: 1x E-27
Optyka	S
Barwa	-
Klasa ochrony - wybór	I
Stopień ochronności	IP20
CE ∇ \oplus	Tak
Montaż	-

MATERIAŁ - WYKOŃCZENIE - WARIANTY

Materiał korpusu	Metal
Kolor metalu	 Inox  RAL
Materiał abażura	Tkanina syntetyczna / PCV
	 Ecru  Róż  Czarny
Załączanie	Na kablu

LOGISTYKA

Opakowanie	karton zbiorczy wg/zamówienia karton indywidualny
Waga	max. 7 kg

