



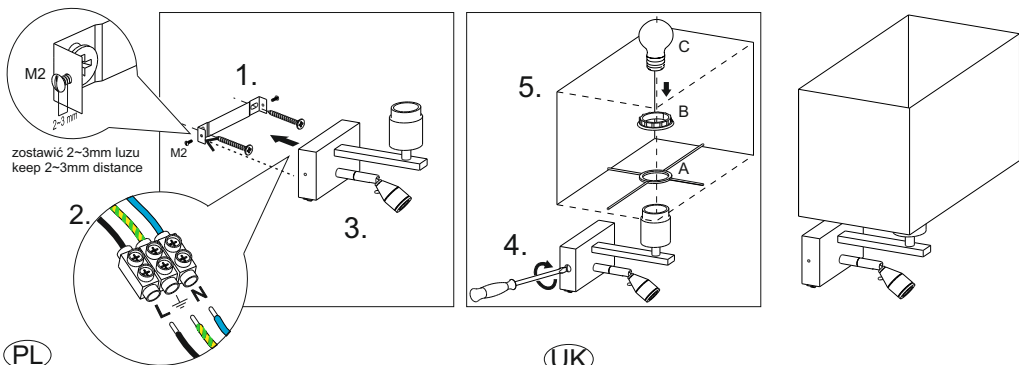
**ELMARCO**  
ŚWIATŁO W DOBREJ FORMIE

Elmarco Technika Świetlna Sp. Z o.o. Sp.K.  
81-577 Gdynia, ul.Krzemowa 7

# LUPUS K

INSTRUKCJA MONTAŻU KINKIETU  
WALL LAMP ASSEMBLY INSTRUCTIONS

230V 50Hz IP20   



PL

1. Wspornik montażowy (W) przymocować do ściany wkrętami.
2. Połączyć przewody zasilające.
3. Nałożyć korpus lampy na wspornik, wkręcić śruby kontruujące M3 do oporu.
4. Nałożyć pierścień abażuru na oprawę (A), dokręcić nakrętkę (B)  
Włożyć źródło światła do oprawki.

UK

1. Fasten the mounting support (W) to the wall with screws
2. Connect the cables with the instalation slot.
3. Place the fixture body on the mounting support, place M3 screws into inserts and tighten firmly.
4. Fitt the lightshade ring to the binding (A), tighten with plastic nut (B).  
Place light source into binding (C).

## UWAGA

1. Przed zainstalowaniem oprawy należy wyłączyć zasilanie elektryczne
2. Montaż wykonywać zgodnie z zaleceniami producenta. W przypadku wątpliwości należy skonsultować się z uprawnionym elektrykiem.
3. Oprawę należy uziemić. Przewody elektryczne: żółtozielony - uziemienie, niebieski - neutralny, brązowy - przewód napięciowy, czarny - przewód napięciowy

## INSTRUKCJA UŻYTKOWANIA WYROBU

1. Wyrób należy stosować tylko zgodnie z przeznaczeniem.
2. Montaż należy wykonać zgodnie z powyższą instrukcją.
3. Producent nie ponosi odpowiedzialności za urazy oraz szkody wywołane nieprawidłowym montażem oraz użytkowaniem wyrobu.
4. Nie stosować źródeł światła innych niż zalecane. Nie przekraczać podanej mocy.
5. Źródło światła zastosowane w tej oprawie oświetleniowej powinno być wymieniane wyłącznie przez producenta lub jego przedstawiciela serwisowego lub podobnie wykwalifikowaną osobę.

## WARUNKI GWARANCJI

1. Na wykonane wyroby producent udziela 36-miesięcznej gwarancji od daty zakupu.
2. Gwarancja nie obejmuje uszkodzeń mechanicznych. (w tym pęknięć, zarysowań, pocięć, itp.) oraz innych uszkodzeń wynikających z nieprawidłowego montażu lub użytkowania wyrobu.
3. W przypadku ewentualnych reklamacji należy dostarczyć dowód zakupu.

## IMPORTANT

1. Switch off the electric energy before installing the fixture.
2. Install according to the manufacturer's guidelines. If in doubt consult a qualified electrician.
3. This fixture has to be earthed. Electric wires: yellow/green - earth, blue - lead (neutral), brown - live, black - live

## INSTRUCTIONS FOR USE

1. This fixture is to be used only according to its purpose.
2. Follow the above instructions for the installation.
3. The manufacturer will not accept liability for injury or any damage resulting from incorrect installation or use of this product.
4. Do not use light sources other than indicated on the product. Do not exceed the maximum power indicated.
5. The light source used in this luminaire should only be replaced by the manufacturer or its service representative or a similarly qualified person.

## WARRANTY

1. The manufacturer gives the 36 month warranty for this product, beginning from the date of purchase.
2. The warranty does not include mechanical damages (incl. cracks, scratches, bends, etc.) as well as other damages resulting from incorrect installation or use of the product.
3. In case of reclamation, please attach the bill of sale.



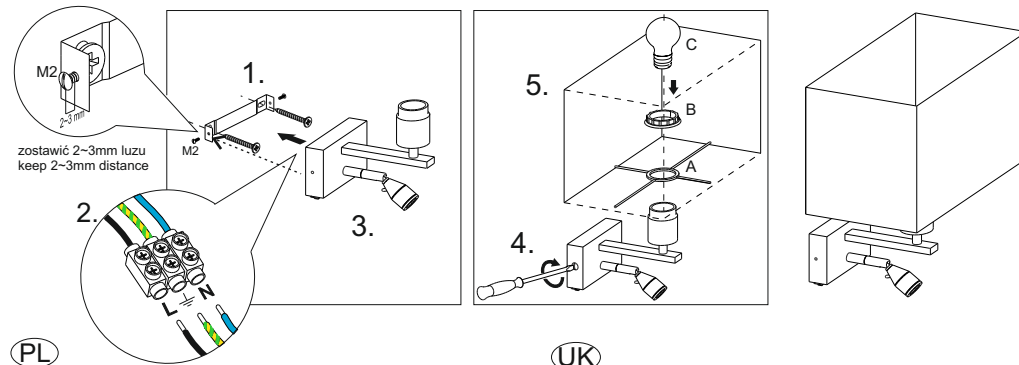
**ELMARCO**  
ŚWIATŁO W DOBREJ FORMIE

Elmarco Technika Świetlna Sp. Z o.o. Sp.K.  
81-577 Gdynia, ul.Krzemowa 7

# LUPUS K

INSTRUKCJA MONTAŻU KINKIETU  
WALL LAMP ASSEMBLY INSTRUCTIONS

230V 50Hz IP20   



PL

1. Wspornik montażowy (W) przymocować do ściany wkrętami.
2. Połączyć przewody zasilające.
3. Nałożyć korpus lampy na wspornik, wkręcić śruby kontruujące M3 do oporu.
4. Nałożyć pierścień abażuru na oprawę (A), dokręcić nakrętkę (B)  
Włożyć źródło światła do oprawki.

UK

1. Fasten the mounting support (W) to the wall with screws
2. Connect the cables with the instalation slot.
3. Place the fixture body on the mounting support, place M3 screws into inserts and tighten firmly.
4. Fitt the lightshade ring to the binding (A), tighten with plastic nut (B).  
Place light source into binding (C).

## IMPORTANT

1. Switch off the electric energy before installing the fixture.
2. Install according to the manufacturer's guidelines. If in doubt consult a qualified electrician.
3. This fixture has to be earthed. Electric wires: yellow/green - earth, blue - lead (neutral), brown - live, black - live

## INSTRUCTIONS FOR USE

1. This fixture is to be used only according to its purpose.
2. Follow the above instructions for the installation.
3. The manufacturer will not accept liability for injury or any damage resulting from incorrect installation or use of this product.
4. Do not use light sources other than indicated on the product. Do not exceed the maximum power indicated.
5. The light source used in this luminaire should only be replaced by the manufacturer or its service representative or a similarly qualified person.

## WARRANTY

1. The manufacturer gives the 36 month warranty for this product, beginning from the date of purchase.
2. The warranty does not include mechanical damages (incl. cracks, scratches, bends, etc.) as well as other damages resulting from incorrect installation or use of the product.
3. In case of reclamation, please attach the bill of sale.

## UWAGA

1. Przed zainstalowaniem oprawy należy wyłączyć zasilanie elektryczne
2. Montaż wykonywać zgodnie z zaleceniami producenta. W przypadku wątpliwości należy skonsultować się z uprawnionym elektrykiem.
3. Oprawę należy uziemić. Przewody elektryczne: żółtozielony - uziemienie, niebieski - neutralny, brązowy - przewód napięciowy, czarny - przewód napięciowy

## INSTRUKCJA UŻYTKOWANIA WYROBU

1. Wyrób należy stosować tylko zgodnie z przeznaczeniem.
2. Montaż należy wykonać zgodnie z powyższą instrukcją.
3. Producent nie ponosi odpowiedzialności za urazy oraz szkody wywołane nieprawidłowym montażem oraz użytkowaniem wyrobu.
4. Nie stosować źródeł światła innych niż zalecane. Nie przekraczać podanej mocy.
5. Źródło światła zastosowane w tej oprawie oświetleniowej powinno być wymieniane wyłącznie przez producenta lub jego przedstawiciela serwisowego lub podobnie wykwalifikowaną osobę.

## WARUNKI GWARANCJI

1. Na wykonane wyroby producent udziela 36-miesięcznej gwarancji od daty zakupu.
2. Gwarancja nie obejmuje uszkodzeń mechanicznych. (w tym pęknięć, zarysowań, pocięć, itp.) oraz innych uszkodzeń wynikających z nieprawidłowego montażu lub użytkowania wyrobu.
3. W przypadku ewentualnych reklamacji należy dostarczyć dowód zakupu.