



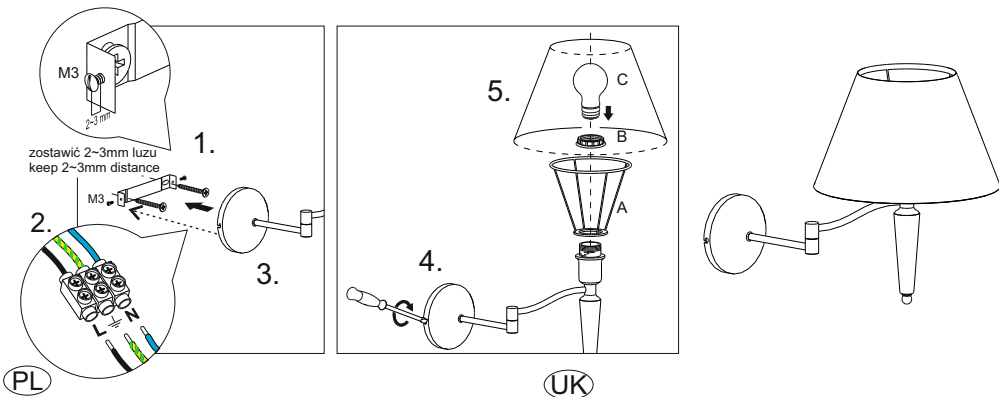
ELMARCO
ŚWIATŁO W DOBREJ FORMIE

Elmarco Technika Świetlna Sp. z o.o. Sp.K.
81-577 Gdynia, ul. Krzemowa 7

LORD

INSTRUKCJA MONTAŻU KINKIETU
WALL LAMP ASSEMBLY INSTRUCTIONS

230V 50Hz IP20  



1. Wspornik montażowy przymocować do ściany wkrętami. Wkręcić śruby kontruujące M2 w otwory wspornika, pozostawiając 2~3mm dystansu między śrubą a wspornikiem.
2. Połączyć przewody zasilające,
3. Nałożyć korpus lampy na wspornik, tak by śruby M2 wsunęły się w otwory korpusu.
4. Dokręcić śruby M2.
5. Nałożyć pierścień abażuru na oprawę (A), dokręcić nakrętką (B) Włożyć źródło światła do oprawki.

1. Fasten the mounting support to the wall with screws. Tighten M2 screws leaving 2-3mm distance between screw head and the mounting support.
2. Connect the cables with the installation slot.
3. Place the fixture body on the mounting support by sliding M2 screws into body holes.
4. Tighten M2 screws completely.
5. Fitt the lightshade ring to the binding (A), tighten with plastic nut (B). Place light source into binding (C).

UWAGA

- Przed zainstalowaniem oprawy należy wyłączyć zasilanie elektryczne
- Montaż wykonywać zgodnie z zaleceniami producenta. W przypadku wątpliwości należy skonsultować się z uprawnionym elektrykiem.
- Oprawę należy uziemić. Przewody elektryczne: żółtozielony - uziemienie, niebieski - neutralny, brązowy - przewód napięciowy, czarny - przewód napięciowy

INSTRUKCJA UŻYTKOWANIA WYROBU

- Wyrób należy stosować tylko zgodnie z przeznaczeniem.
- Montaż należy wykonać zgodnie z powyższą instrukcją.
- Producent nie ponosi odpowiedzialności za urazy oraz szkody wywołane nieprawidłowym montażem oraz użytkowaniem wyrobu.
- Nie stosować źródeł światła innych niż zalecane. Nie przekraczać podanej mocy.

WARUNKI GWARANCJI

- Na wykonane wyroby producent udziela 36-miesięcznej gwarancji od daty zakupu.
- Gwarancja nie obejmuje uszkodzeń mechanicznych. (w tym pęknięć, zarysowań, pocięć, itp.) oraz innych uszkodzeń wynikających z nieprawidłowego montażu lub użytkowania wyrobu.
- W przypadku ewentualnych reklamacji należy dostarczyć dowód zakupu.

IMPORTANT

- Switch off the electric energy before installing the fixture.
- Install according to the manufacturer's guidelines. If in doubt consult a qualified electrician.
- This fixture has to be earthed. Electric wires: yellow/green - earth, blue - lead (neutral), brown - live, black - live

INSTRUCTIONS FOR USE

- This fixture is to be used only according to its purpose.
- Follow the above instructions for the installation.
- The manufacturer will not accept liability for injury or any damage resulting from incorrect installation or use of this product.
- Do not use light sources other than indicated on the product. Do not exceed the maximum power indicated.

WARRANTY

- The manufacturer gives the 36 month warranty for this product, beginning from the date of purchase.
- The warranty does not include mechanical damages (incl. cracks, scratches, bends, etc.) as well as other damages resulting from incorrect installation or use of the product.
- In case of reclamation, please attach the bill of sale.



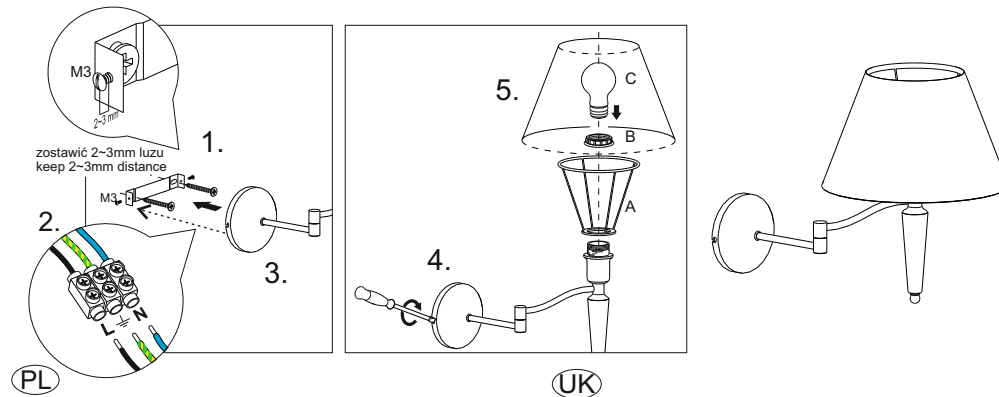
ELMARCO
ŚWIATŁO W DOBREJ FORMIE

Elmarco Technika Świetlna Sp. z o.o. Sp.K.
81-577 Gdynia, Krzemowa 7

LORD

INSTRUKCJA MONTAŻU KINKIETU
WALL LAMP ASSEMBLY INSTRUCTIONS

230V 50Hz IP20  



1. Wspornik montażowy przymocować do ściany wkrętami. Wkręcić śruby kontruujące M2 w otwory wspornika, pozostawiając 2~3mm dystansu między śrubą a wspornikiem.
2. Połączyć przewody zasilające,
3. Nałożyć korpus lampy na wspornik, tak by śruby M2 wsunęły się w otwory korpusu.
4. Dokręcić śruby M2.
5. Nałożyć pierścień abażuru na oprawę (A), dokręcić nakrętką (B) Włożyć źródło światła do oprawki.

1. Fasten the mounting support to the wall with screws. Tighten M2 screws leaving 2-3mm distance between screw head and the mounting support.
2. Connect the cables with the installation slot.
3. Place the fixture body on the mounting support by sliding M2 screws into body holes.
4. Tighten M2 screws completely.
5. Fitt the lightshade ring to the binding (A), tighten with plastic nut (B). Place light source into binding (C).

UWAGA

- Przed zainstalowaniem oprawy należy wyłączyć zasilanie elektryczne
- Montaż wykonywać zgodnie z zaleceniami producenta. W przypadku wątpliwości należy skonsultować się z uprawnionym elektrykiem.
- Oprawę należy uziemić. Przewody elektryczne: żółtozielony - uziemienie, niebieski - neutralny, brązowy - przewód napięciowy, czarny - przewód napięciowy

INSTRUKCJA UŻYTKOWANIA WYROBU

- Wyrób należy stosować tylko zgodnie z przeznaczeniem.
- Montaż należy wykonać zgodnie z powyższą instrukcją.
- Producent nie ponosi odpowiedzialności za urazy oraz szkody wywołane nieprawidłowym montażem oraz użytkowaniem wyrobu.
- Nie stosować źródeł światła innych niż zalecane. Nie przekraczać podanej mocy.

WARUNKI GWARANCJI

- Na wykonane wyroby producent udziela 36-miesięcznej gwarancji od daty zakupu.
- Gwarancja nie obejmuje uszkodzeń mechanicznych. (w tym pęknięć, zarysowań, pocięć, itp.) oraz innych uszkodzeń wynikających z nieprawidłowego montażu lub użytkowania wyrobu.
- W przypadku ewentualnych reklamacji należy dostarczyć dowód zakupu.

IMPORTANT

- Switch off the electric energy before installing the fixture.
- Install according to the manufacturer's guidelines. If in doubt consult a qualified electrician.
- This fixture has to be earthed. Electric wires: yellow/green - earth, blue - lead (neutral), brown - live, black - live

INSTRUCTIONS FOR USE

- This fixture is to be used only according to its purpose.
- Follow the above instructions for the installation.
- The manufacturer will not accept liability for injury or any damage resulting from incorrect installation or use of this product.
- Do not use light sources other than indicated on the product. Do not exceed the maximum power indicated.

WARRANTY

- The manufacturer gives the 36 month warranty for this product, beginning from the date of purchase.
- The warranty does not include mechanical damages (incl. cracks, scratches, bends, etc.) as well as other damages resulting from incorrect installation or use of the product.
- In case of reclamation, please attach the bill of sale.