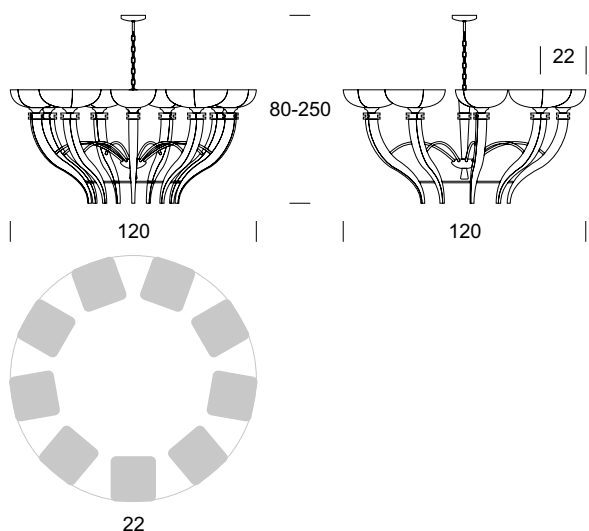




ELMARCO
ŚWIATŁO W DOBREJ FORMIE

ELMARCO Technika Świetlna Sp. z o.o. Sp. K.
Ul. Krzemowa 7, 81-577 Gdynia,
tel. (58) 552 84 27

ŻYRANDOL FUJI 9



Dane oprawy

Zalecane źródła światła

OPIS PRODUKTU

FUJI to elegancka i klasyczna forma podkreślona starannym wykończeniem materiałów – metal w wersji inox oraz pięknie frezowane drewno w kolorze calvados lub brąz. Oprawy FUJI przeznaczone są do dekoracji i oświetlania reprezentacyjnych wnętrz obiektów zabytkowych, jak również klasycznych wnętrz hotelowych.

DANE TECHNICZNE

Liczba źródeł światła	9
Napięcie	230 V
Źródło światła	Zalecane: 9 x E-27
Optyka	S
Barwa	-
Klasa ochrony - wybór	I
Stopień ochronności	IP20
CE	Tak
Montaż	Na sufit

MATERIAŁ - WYKOŃCZENIE - WARIANTY

Materiał korpusu	Metal/drewno
Kolor metalu	Inox
Kolor drewna	Calvados Brąz
Materiał klosza	Szkoło Biały mrożony
Załączanie	Wtącznik w ścianie

