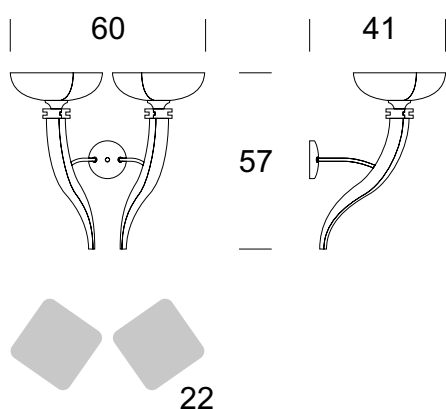




**ELMARCO**  
ŚWIATŁO W DOBREJ FORMIE

ELMARCO Technika Świetlna Sp. z o.o. Sp. K.  
Ul. Krzemowa 7, 81-577 Gdynia,  
tel. (58) 552 84 27

## KINKIET FUJI 2 S



Dane oprawy

Zalecane źródła światła

### OPIS PRODUKTU

FUJI to elegancka i klasyczna forma podkreślona starannym wykończeniem materiałów – metal w wersji inox oraz pięknie frezowane drewno w kolorze calvados lub brąz. Oprawy FUJI przeznaczone są do dekoracji i oświetlania reprezentacyjnych wnętrz obiektów zabytkowych, jak również klasycznych wnętrz hotelowych.

### DANE TECHNICZNE

Liczba źródeł światła	2
Napięcie	230 V
Źródło światła	Zalecane: 2 x E-27
Optyka	<b>S</b>
Barwa	-
Klasa ochrony - wybór	<b>I</b>
Stopień ochronności	IP20
CE	Tak
Montaż	Do ściany

### MATERIAŁ - WYKOŃCZENIE - WARIANTY

Materiał korpusu	Metal/drewno
Kolor metalu	<b>Inox</b>
Kolor drewna	<b>Calvados</b> <b>Brąz</b>
Materiał klosza	Szkoło
	<b>Biały mrożony</b>
Załączanie	Włącznik w ścianie

