

PL

## INSTRUKCJA MONTAŻU

1. Posadzić fundament (F) w dół na podsypce żwirowej tak aby płaszczyzna montażowa była trochę **powyżej poziomu gruntu**.
2. Wyciągnąć przewód elektryczny ziemny poza fundament z odpowiednim zapasem do podłączenia.
3. Obsypać fundament ziemią mocno ubijając poszczególne warstwy.
4. Zamocować uchwyt fundamentowy na fundament śrubami M-8 do oporu.
5. Wymontować wspornik osprzętu z wnętrza kolumny korpusu.
6. Podłączyć przewody zasilające do listwy łączeniowej oraz żyłę uziemiającą zgodnie z oznaczeniami.  
żółto-zielony - uziemienie  
niebieski - neutralny  
brązowy/czarny - przewody napięciowe
7. Ponownie zamontować wspornik osprzętu wewnątrz kolumny korpusu.
8. Założyć korpus latarni na fundament i wkręcić śruby mocujące M-5 do oporu.
9. W razie potrzeby wymiany źródła światła Led poluzować wkręty M-4 i unieść pokrywę oprawy.

## UWAGA

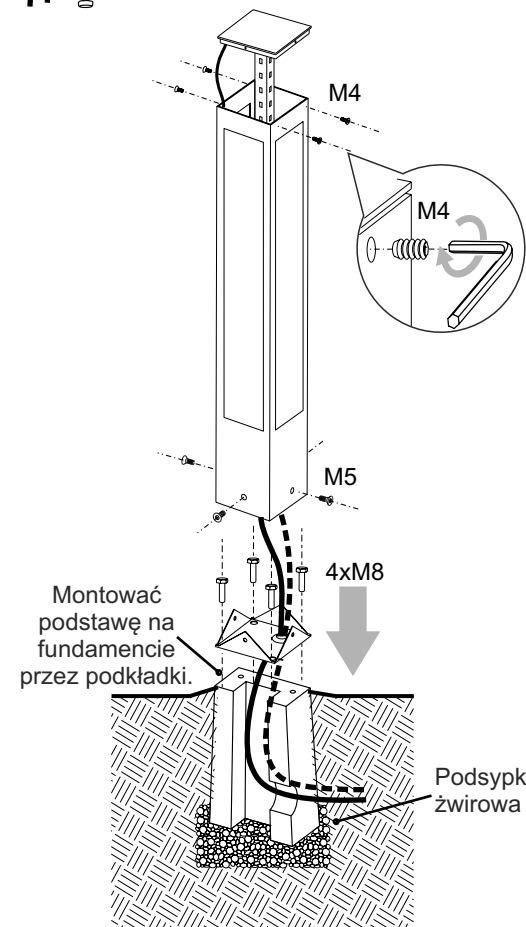
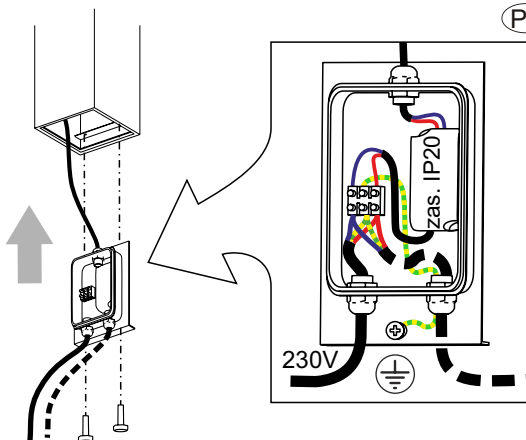
1. Przed zainstalowaniem latarni lub naprawą należy wyłączyć zasilanie elektryczne.
2. Montaż wykonywać zgodnie z zaleceniami producenta. W przypadku wątpliwości należy skonsultować się z uprawnionym elektrykiem.
3. Wyrób może być przyłączony do sieci która spełnia standardy jakościowe energii określone prawem.

## INSTRUKCJA UŻYTKOWANIA WYROBU

1. Wyrób należy stosować tylko zgodnie z przeznaczeniem.
2. Montaż należy wykonać zgodnie z powyższą instrukcją.
3. Producent nie ponosi odpowiedzialności za urazy oraz szkody wywołane nieprawidłowym montażem oraz użytkowaniem wyrobu.
4. Nie stosować źródeł światła innych niż zalecane. Nie przekraczać podanej mocy.

## WARUNKI GWARANCJI

1. Na wykonane wyroby producent udziela 36-miesięcznej gwarancji od daty zakupu.
2. Gwarancja nie obejmuje uszkodzeń mechanicznych (w tym pęknięć, zarysowań, pogięć, itp.) oraz innych uszkodzeń wynikających z nieprawidłowego montażu lub użytkowania wyrobu.
3. W przypadku ewentualnych reklamacji należy dostarczyć dowód zakupu.



UK

## INSTALLATION GUIDE

1. Place the foundation (F) down on a gravel bedding so that the installation plane is slightly **above ground level**.
2. Draw the electrical cable beyond the foundation leaving the appropriate reserve for connection.
3. Cover the foundation with soil, tamping down each layer firmly.
4. Fasten the foundation bracket to the foundation and tighten the M-8 screws.
5. Remove the bracket from inside of the base column.
6. Connect the electrical cables to the connecting board and the grounding wire according to markings.  
yellow/green - earth,  
blue - lead (neutral),  
brown/black - live,
7. After connecting, insert the bracket inside the base column.
8. Place the body of the lamp onto the base and tighten the M-5 screws.
9. If it is necessary to replace the LED light source, loosen the M-4 screws and lift the housing cover.

## IMPORTANT

1. Switch off the electric energy before installing the fixture.
2. Install according to the manufacturer's guidelines. If in doubt consult a qualified electrician.
3. The product can be connected to a network which meets the energy quality standards defined by the law.

## INSTRUCTIONS FOR USE

1. This fixture is to be used only according to its purpose.
2. Follow the above instructions for the installation.
3. The manufacturer will not accept liability for injury or any damage resulting from incorrect installation or use of this product.
4. Do not use light source other than indicated on the product. Do not exceed the maximum power indicated.

## WARRANTY

1. The manufacturer gives the 36 month warranty for this product, beginning from the date of purchase.
2. The warranty does not include mechanical damage (incl. cracks, scratches, bends, etc.) as well as other damages installation or use of the product.
3. In case of reclamation, please attach the bill of sale.

