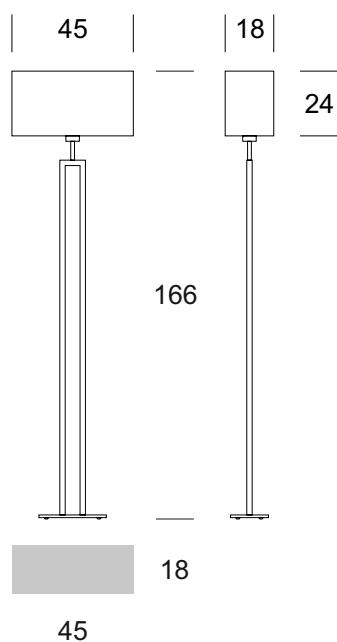
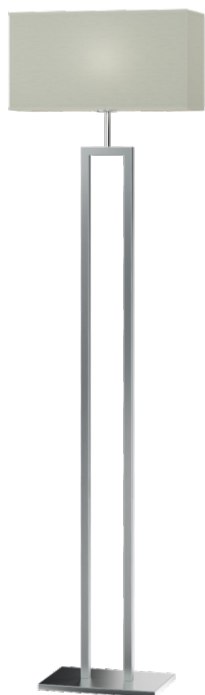




LAMPA PODŁOGOWA ALASKA



Dane oprawy

Zalecane źródła światła

OPIS PRODUKTU

Rodzina ALASKA dzięki finezyjnemu połączeniu kształtów i form to propozycja dla szukających niecodziennego stylu i smaku. Niepowtarzalne wzornictwo tej serii nadaje pomieszczeniom wyjątkowy charakter.

DANE TECHNICZNE

Liczba źródeł światła	1
Napięcie	230 V
Źródło światła	Zalecane: 1 x E-27
Optyka	S
Barwa	-
Klasa ochrony - wybór	I
Stopień ochronności	IP20
CE ∇ \oplus	Tak
Montaż	-

MATERIAŁ - WYKOŃCZENIE - WARIANTY

Materiał korpusu	Metal
Kolor metalu	 Inox
Materiał abażura	Tkanina syntetyczna / PCV
	 Ecrú
	 Szary
	 Czarny
Załączanie	Włącznik na kablu

LOGISTYKA

Opakowanie	karton zbiorczy wg/zamówienia karton indywidualny
Waga	max. 7 kg

