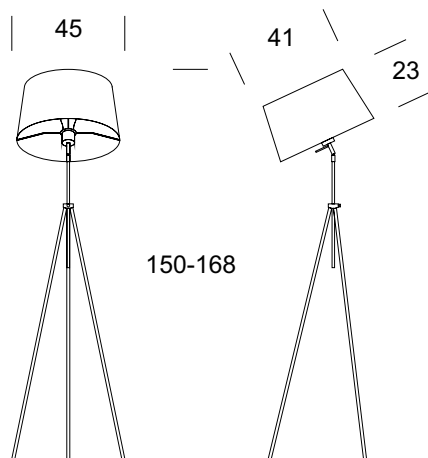




LAMPA PODŁOGOWA VIENA



41



Dane oprawy

Zalecane źródła światła

OPIS PRODUKTU

Lampy VIENA charakteryzują się bardzo prostym a zarazem eleganckim wzornictwem. Całość dopełnia tekstylny abażur w walcowatym kształcie, lekko rozszerzającym się ku dołowi. Idealny wzór do mieszkania, domu oraz hotelu. Kolor abażura do wyboru.

DANE TECHNICZNE

Liczba źródeł światła	1
Napięcie	230 V
Źródło światła	Zalecane: 1x E-27
Optyka	S
Barwa	-
Klasa ochrony - wybór	I
Stopień ochronności	IP20
CE	Tak
Montaż	-

MATERIAŁ - WYKOŃCZENIE - WARIANTY

Materiał korpusu	Metal
Kolor metalu	Inox Chrom
Materiał abażura	Tkanina syntetyczna / PCV
	Ecru Szary Czarny
Załączanie	Na kablu

LOGISTYKA

Opakowanie	karton zbiorczy wg/zamówienia karton indywidualny
Waga	max. 7 kg

