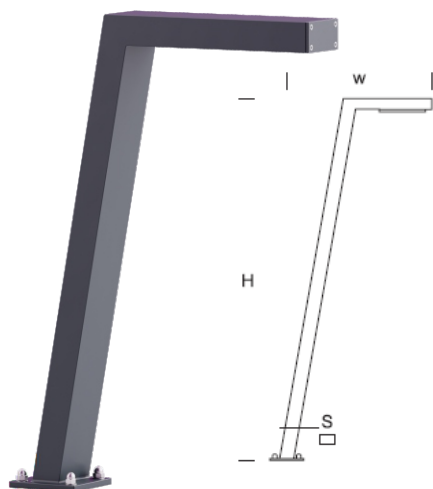




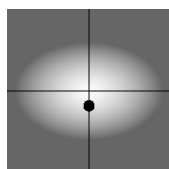
ELMARCO
ŚWIATŁO W DOBREJ FORMIE

ELMARCO Technika Świetlna Sp. z o.o. Sp. K.
Ul. Krzemowa 7, 81-577 Gdynia,
tel. (58) 552 84 27

Lampa Ogrodowa **URBIN 0,6**



OPTYKA



„AS”

OPIS SZCZEGÓŁOWY

INDEX	NAZWA NAME	WYMIARY / DIMENSIONS (cm)		ŹRÓDŁO ŚWIATŁA / SOURCE OF LIGHT			OPRAWA / FIXTURE			FUNDAMENT FOUNDATION
		H/h ₂	w/S	W	lm	lm / W	W	lm	lm / W	
172-00.-000283	URBIN LO 0,6	60/56	40/8x4	8,5	1530	180	10	900	90	FBO-35/7,5

Dane dla: Ra > 80, 4000K, 700mA. Źródło światła i osprzęt sterujący zintegrowany, wymiana tylko przez serwis producenta.



OPIS PRODUKTU

Nowoczesna lampa ogrodowa zbudowana z prostokątnych profili aluminiowych. W wysięgniku wbudowany prostokątny panel LED SMD o asymetrycznej charakterystyce stanowiący źródło światła. Klosz z PMMA odporny na promienie UV. Możliwość zamontowania gniazda 230 V IP 54.

WYSOKOŚĆ: 0,6 m

DANE TECHNICZNE

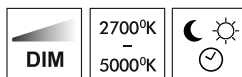
Napięcie	230 V
Moc źródła / oprawy	Zalecane: Zintegrowane 10 W/900 lm
Żywotność	80.000 h LB 80/20
Optyka	AS
Temp. otoczenia	-30 ÷ +45
Barwa	<input type="checkbox"/> 4000 <input type="checkbox"/> 3000 *
Stopień ochrony	IP66
Klasa ochronności	<input type="checkbox"/> I <input type="checkbox"/> II *
CE	Tak

*wybór

DANE MECHANICZNE

Fundament	FBO-35/7,5
Materiał kolumny/korpus	Aluminium
Klosz	Płytką PMMA
Kolor metalu	<input type="checkbox"/> Biały 9003 <input type="checkbox"/> Szary 7043 <input type="checkbox"/> Grafitowy 7016 <input type="checkbox"/> Czarny 9005 RAL*

NA ZAMÓWIENIE



** na specjalne zamówienie