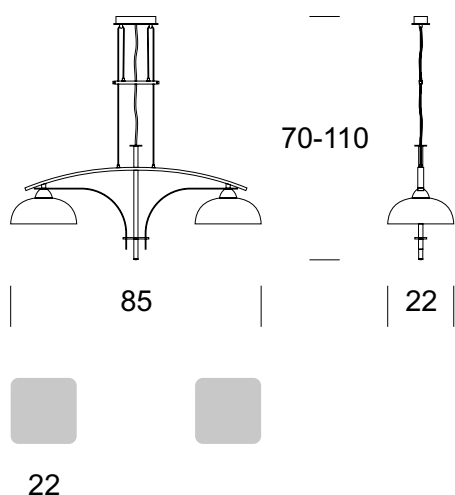




**ELMARCO**  
ŚWIATŁO W DOBREJ FORMIE

ELMARCO Technika Świetlna Sp. z o.o. Sp. K.  
Ul. Krzemowa 7, 81-577 Gdynia,  
tel. (58) 552 84 27

## ŻYRANDOL TORONTO 2 R



Dane oprawy

Zalecane źródła światła

### OPIS PRODUKTU

Rodzina TORONTO to klasyka łącząca w sobie cechy prostoty z rustykalnym charakterem. Doskonale wpasują się w mieszkalne bądź hotelowe wnętrza z nutką klasyki.

### DANE TECHNICZNE

Liczba źródeł światła	2
Napięcie	230 V
Źródło światła / moc	Zalecane: 2 x E27
Optyka	<b>S</b>
Barwa	-
Klasa ochrony - wybór	<b>I</b>
Stopień ochronności	IP20
CE $\nabla$ $\oplus$	Tak
Montaż	Na sufit

### MATERIAŁ - WYKOŃCZENIE - WARIANTY

Materiał korpusu	Metal
Kolor metalu	 Patyna
Materiał klosza	Szkoło
	 Biały mrożony
Załączanie	Włącznik w ścianie

### LOGISTYKA

Opakowanie	karton zbiorczy wg/zamówienia karton indywidualny
Waga	max. 2 kg

