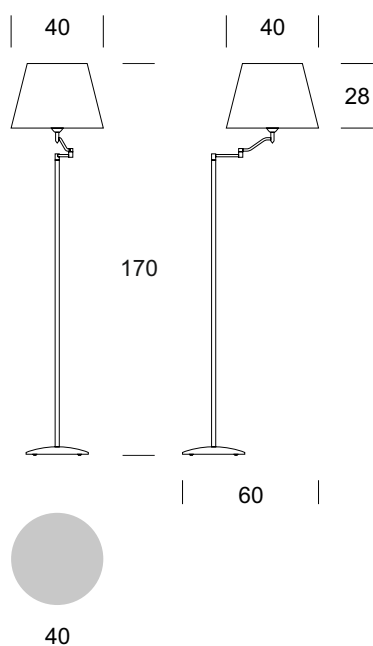
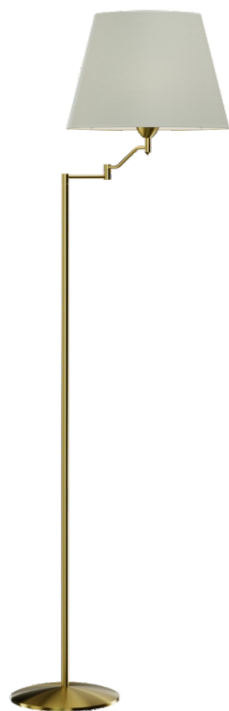




ELMARCO
ŚWIATŁO W DOBREJ FORMIE

ELMARCO Technika Świetlna Sp. z o.o. Sp. K.
Ul. Krzemowa 7, 81-577 Gdynia,
tel. (58) 552 84 27

LAMPA PODŁOGOWA TANGO R



Dane oprawy

Zalecane źródła światła

OPIS PRODUKTU

Seria lamp TANGO to klasyczne oprawy dostępne w kilku kolorach, chętnie stosowane zarówno w pomieszczeniach hotelowych jak i w domach. Metalowy korpus wykonywany w kolorze inox, złotym lub patynie w połączeniu z tekstylnym abażurem nadaje tym oprawom bardzo elegancki wygląd.

DANE TECHNICZNE

Liczba źródeł światła	1
Napięcie	230 V
Źródło światła	Zalecane: 1x E-27
Optyka	S
Barwa	-
Klasa ochrony - wybór	I
Stopień ochronności	IP20
CE ∇ \oplus	Tak
Montaż	-

MATERIAŁ - WYKOŃCZENIE - WARIANTY

Materiał korpusu	Metal
Kolor metalu	 Inox  Patyna  Mosiądz
Materiał abażura	Tkanina syntetyczna / PCV  Ecrú  Szary  Czarny
Załączanie	Włącznik na kablu

LOGISTYKA

Opakowanie	karton zbiorczy wg/zamówienia karton indywidualny
------------	--

