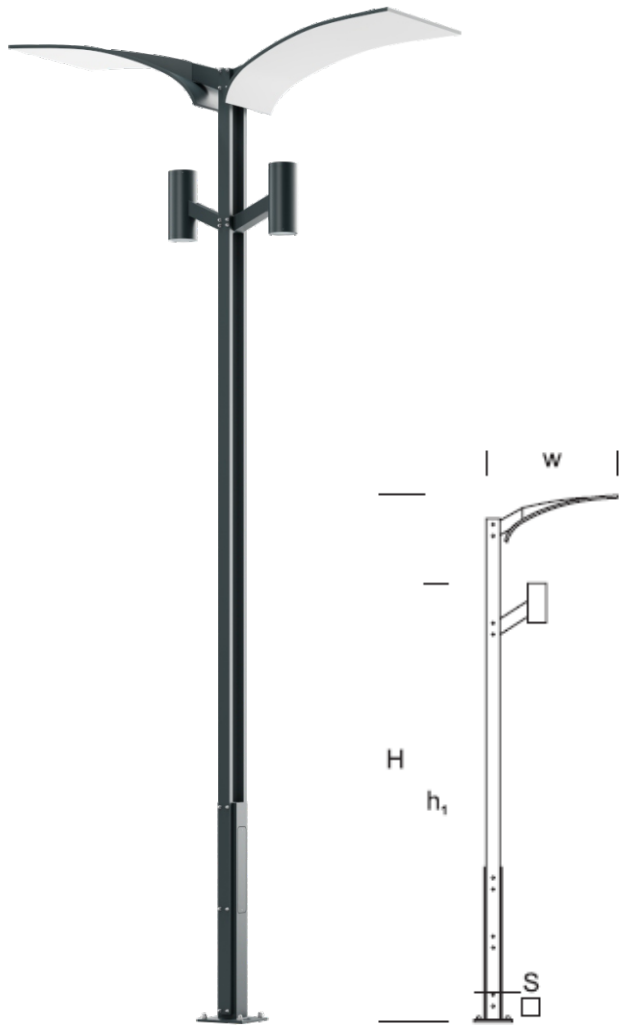
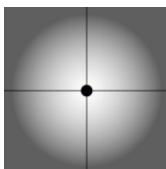




Latarnia Parkowa PERKOZ 4/2



OPTYKA



„S”

OPIS SZCZEGÓŁOWY

| INDEX | NAZWA NAME | WYMIARY / DIMENSIONS (cm) | | ŹRÓDŁO ŚWIATŁA / SOURCE OF LIGHT | | | OPRAWA / FIXTURE | | | FUNDAMENT FOUNDATION |
|-------|---------------|----------------------------------|-----------|----------------------------------|------|--------|------------------|------|--------|----------------------|
| | | H/h ₁ /h ₂ | w/S | W | lm | lm / W | W | lm | lm / W | |
| - | PERKOZ LP 4/2 | 450/400 | 100/10x10 | 36 | 5760 | 160 | 40 | 2420 | 60 | FBK-120/22 |

Dane dla: Ra > 80, 4000K, 700mA. Źródło światła i osprzęt sterujący zintegrowany, wymiana tylko przez serwis producenta.



OPIS PRODUKTU

Nowoczesna latarnia oświetlająca przestrzeń na zasadzie światła odbitego, zbudowana z aluminiowej konstrukcji. Wyposażona w projektory LED. Ekran z blachy aluminiowej malowany białą, odbłyśkową farbą.

Dedykowana oprawa: Tubus o mocy 40 W LED + LED E27.

DANE TECHNICZNE

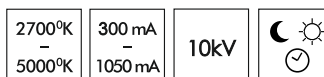
| | |
|---------------------|-----------------------------------|
| Napięcie | 230 V |
| Moc źródła / oprawy | Zalecane: Zintegrowane 36 W/ 40 W |
| Żywotność | 70.000 h LB 80/20 |
| Optyka | S |
| Temp. otoczenia | -30 ÷ +45 |
| Barwa | 4000 3000 * |
| Stopień ochrony | IP65 |
| Klasa ochronności | I II * |
| CE | Tak |

*wybór

DANE MECHANICZNE

| | | | | | | | | | | | |
|-------------------------|--|--|------------|--|------------|--|----------------|--|-------------|-------------|--|
| Fundament | FBK-120/22 | | | | | | | | | | |
| Materiał kolumny/korpus | Aluminium | | | | | | | | | | |
| Klosz | Szkoło | | | | | | | | | | |
| Kolor metalu | <table border="0"> <tr> <td></td> <td>Białe 9003</td> </tr> <tr> <td></td> <td>Szare 7043</td> </tr> <tr> <td></td> <td>Grafitowy 7016</td> </tr> <tr> <td></td> <td>Czarny 9005</td> </tr> <tr> <td colspan="2" style="text-align: center;">RAL*</td> </tr> </table> | | Białe 9003 | | Szare 7043 | | Grafitowy 7016 | | Czarny 9005 | RAL* | |
| | Białe 9003 | | | | | | | | | | |
| | Szare 7043 | | | | | | | | | | |
| | Grafitowy 7016 | | | | | | | | | | |
| | Czarny 9005 | | | | | | | | | | |
| RAL* | | | | | | | | | | | |

NA ZAMÓWIENIE



** na specjalne zamówienie