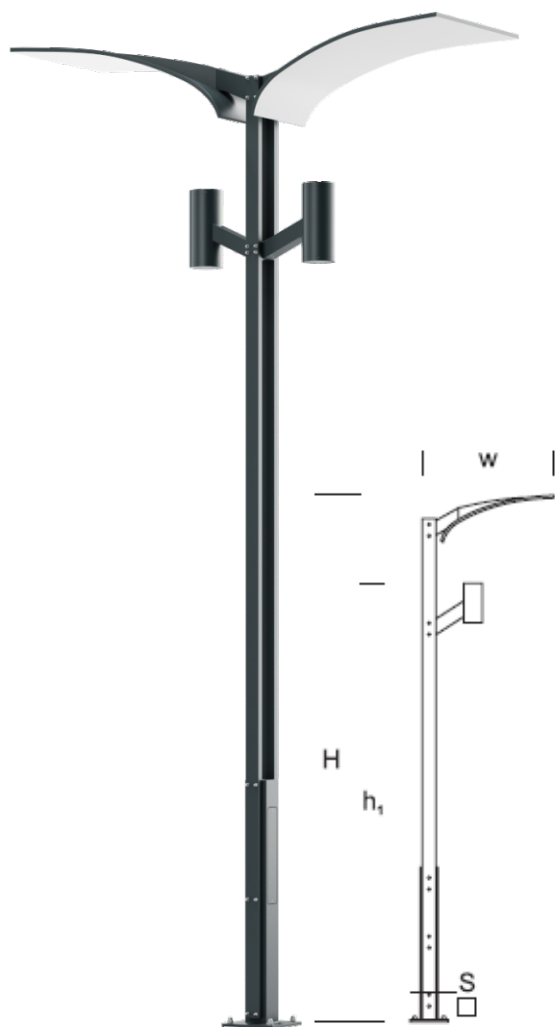




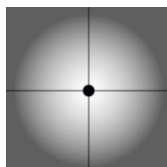
ELMARCO
ŚWIATŁO W DOBREJ FORMIE

ELMARCO Technika Świetlna Sp. z o.o. Sp. K.
Ul. Krzemowa 7, 81-577 Gdynia,
tel. (58) 552 84 27

Latarnia Parkowa PERKOZ 3,5/2



OPTYKA



„S”

OPIS SZCZEGÓŁOWY

INDEX	NAZWA NAME	WYMIARY / DIMENSIONS (cm)		ŹRÓDŁO ŚWIATŁA / SOURCE OF LIGHT			OPRAWA / FIXTURE			FUNDAMENT FOUNDATION
		H/h ₁	w/S	W	lm	lm / W	W	lm	lm / W	
-	PERKOZ LP 3,5/2	450/400	100/10x10	36	5760	160	40	2420	60	FBK-90/18

Dane dla: Ra > 80, 4000K, 700mA. Źródło światła i osprzęt sterujący zintegrowany, wymiana tylko przez serwis producenta.



OPIS PRODUKTU

Nowoczesna latarnia oświetlająca przestrzeń na zasadzie światła odbitego, zbudowana z aluminiowej konstrukcji. Wyposażona w projektory LED. Ekran z blachy aluminiowej malowany białą, odbłyśkową farbą.

Dedykowana oprawa: Tubus o mocy 40 W LED + LED E27.

DANE TECHNICZNE

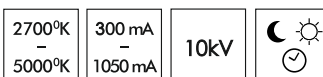
Napięcie	230 V
Moc źródła / oprawy	Zalecane: Zintegrowane 36 W / 40 W
Żywotność	70.000 h LB 80/20
Optyka	S
Temp. otoczenia	-30 ÷ +45
Barwa	4000 3000 *
Stopień ochrony	IP65
Klasa ochronności	I II *
CE	Tak

*wybór

DANE MECHANICZNE

Fundament	FBK-90/18										
Materiał kolumny/korpus	Aluminium										
Klosz	Szkoło										
Kolor metalu	<table border="0"> <tr> <td></td> <td>Biały 9003</td> </tr> <tr> <td></td> <td>Szary 7043</td> </tr> <tr> <td></td> <td>Grafitowy 7016</td> </tr> <tr> <td></td> <td>Czarny 9005</td> </tr> <tr> <td colspan="2" style="text-align: center;">RAL*</td> </tr> </table>		Biały 9003		Szary 7043		Grafitowy 7016		Czarny 9005	RAL*	
	Biały 9003										
	Szary 7043										
	Grafitowy 7016										
	Czarny 9005										
RAL*											

NA ZAMÓWIENIE



** na specjalne zamówienie