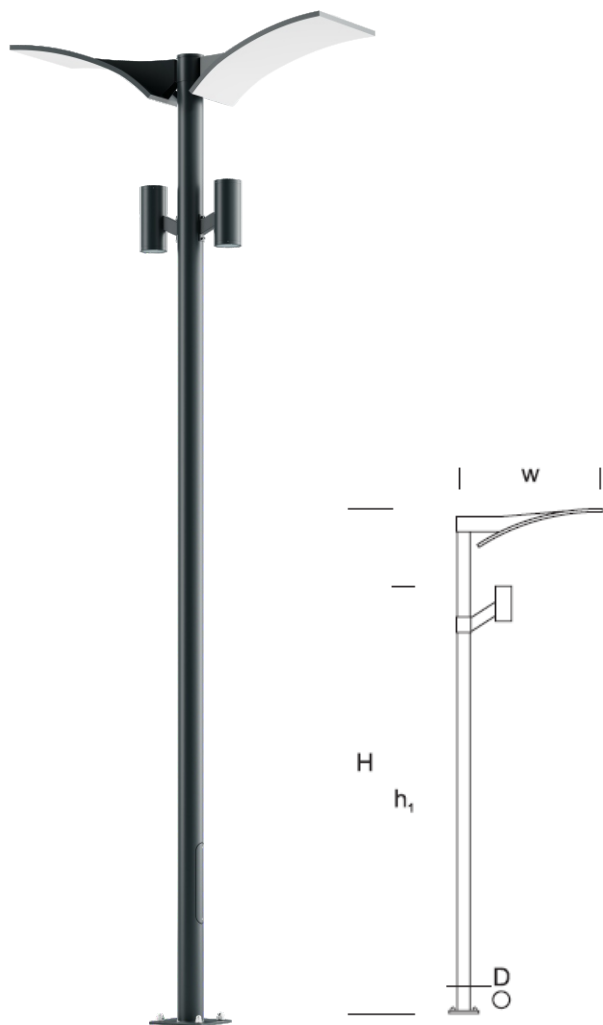
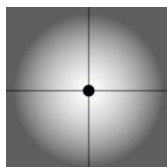




Latarnia Parkowa PEGAZ 4/2



OPTYKA



„S”

OPIS SZCZEGÓŁOWY

INDEX	NAZWA NAME	WYMIARY / DIMENSIONS (cm)		ŹRÓDŁO ŚWIATŁA / SOURCE OF LIGHT			OPRAWA / FIXTURE			FUNDAMENT FOUNDATION
		H/h ₁	w/D	W	lm	lm / W	W	lm	lm / W	
-	PEGAZ LP 4/2	450/400	100/13,3	36	5760	160	40	2420	60	FBK-120/22

Dane dla: Ra > 80, 4000K, 700mA. Źródło światła i osprzęt sterujący zintegrowany, wymiana tylko przez serwis producenta.



OPIS PRODUKTU

Nowoczesna latarnia oświetlająca przestrzeń na zasadzie światła odbitego, zbudowana z aluminiowego słupa o specjalnej konstrukcji. Wyposażona w projektory o nastawnym kącie świecenia. Dedykowana oprawa: Tubus 40 W LED + E27 LED.

WYSOKOŚĆ: 4 m

DANE TECHNICZNE

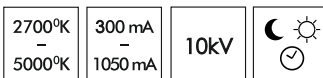
Napięcie	230 V
Moc źródła / oprawy	Zalecane: Zintegrowane 36 W/ 40 W
Żywotność	70.000 h LB 80/20
Optyka	S
Temp. otoczenia	-30 ÷ +45
Barwa	4000 3000 *
Stopień ochrony	IP65
Klasa ochronności	I II *
CE	Tak

*wybór

DANE MECHANICZNE

Fundament	FBK-90/18								
Materiał kolumny/korpus	Aluminium								
Klosz	Szkoło								
Kolor metalu	<table border="0"> <tr> <td></td> <td>Biały 9003</td> </tr> <tr> <td></td> <td>Szary 7043</td> </tr> <tr> <td></td> <td>Grafitowy 7016</td> </tr> <tr> <td></td> <td>Czarny 9005</td> </tr> </table>		Biały 9003		Szary 7043		Grafitowy 7016		Czarny 9005
	Biały 9003								
	Szary 7043								
	Grafitowy 7016								
	Czarny 9005								
	RAL*								

NA ZAMÓWIENIE



** na specjalne zamówienie