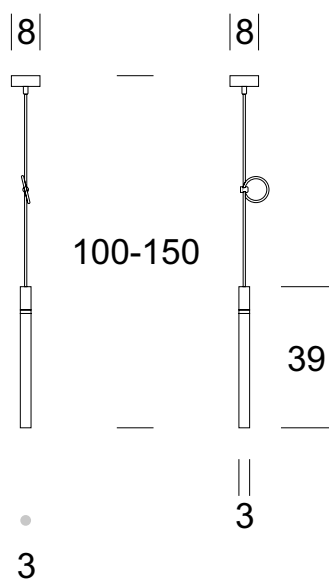




ELMARCO
ŚWIATŁO W DOBREJ FORMIE

ELMARCO Technika Świetlna Sp. z o.o. Sp. K.
Ul. Krzemowa 7, 81-577 Gdynia,
tel. (58) 552 84 27

LAMPA SUFITOWA PAR LUX MINI DEC



Dane oprawy

Zalecane źródła światła

OPIS PRODUKTU

Lampy Par Lux to minimalistyczna i elegancka stylistyka. Ta lekka i prosta forma pozwala na uzyskanie właściwych akcentów w przestrzeni.

DANE TECHNICZNE

Liczba źródeł światła	1
Napięcie	230 V
Źródło światła	Zalecane: 1x 1,2 W LED
Optyka	S
Barwa	-
Klasa ochrony - wybór	I
Stopień ochronności	IP20
CE ∇ \oplus	Tak
Montaż	Na sufit

MATERIAŁ - WYKOŃCZENIE - WARIANTY

Materiał korpusu	Metal/ drewno
Kolor metalu	 Czarny  Biały
Kolor drewna	 Mosiądz  Naturalny
Załączanie	Włącznik w ścianie

LOGISTYKA

Opakowanie	karton zbiorczy wg/zamówienia karton indywidualny
Waga	max. 1 kg

