

PL

INSTRUKCJA MONTAŻU

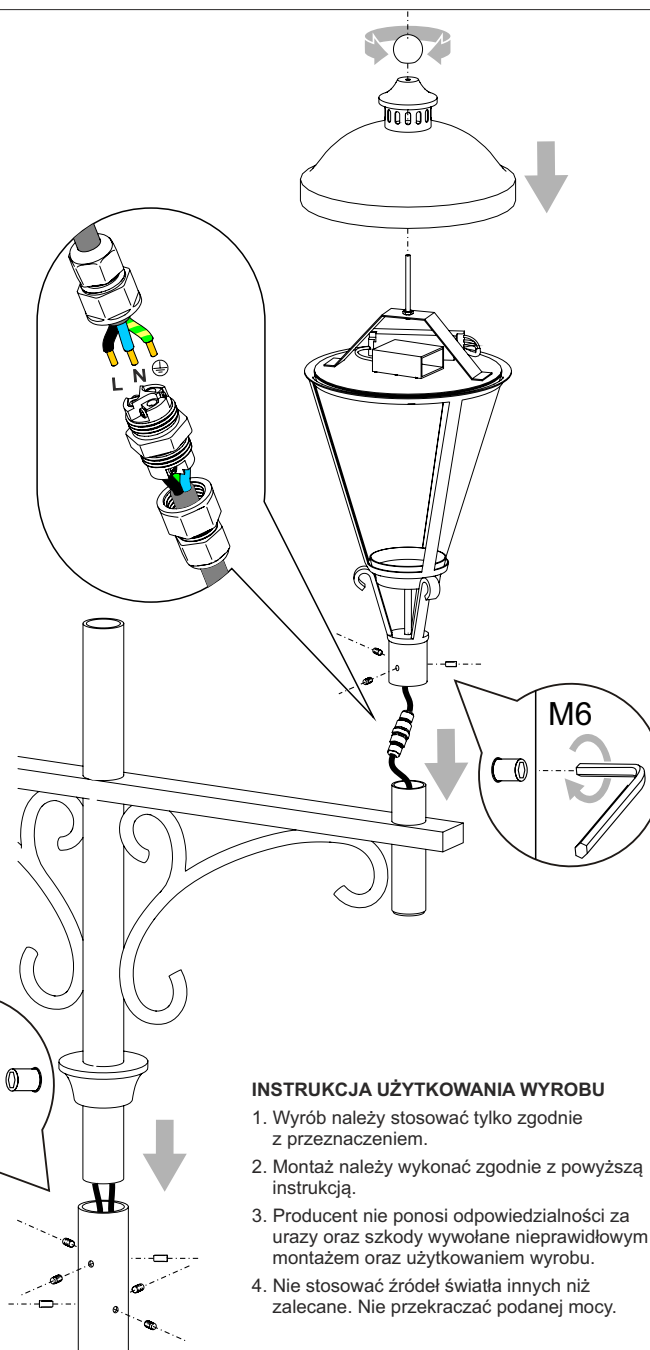
1. Posadzić fundament (F) w dole na podsypce żwirowej tak aby płaszczyna montażowa była trochę **powyżej poziomu gruntu**.
2. Wyciągnąć przewód elektryczny ziemny poza fundament z odpowiednim zapasem do podłączenia.
3. Obsypać fundament ziemią mocno ubijając poszczególne warstwy.
4. Połączyć przewód oprawy z przewodem latarni (wysięgnika) za pomocą złączki. Przewody zasilające oraz uziemienia zgodnie z oznaczeniami.
5. Po podłączeniu wsunąć złączkę do uchwyty oprawy.
6. Nałożyć oprawę na top słupa lub wysięgnika (w przypadku optyki AS ustawić oprawę tak aby strzałka → była skierowana w kierunku oświetlanej powierzchni).
7. Dokręcić śruby ustalające oprawę do oporu.
8. Umieścić trzon korony w kolumnie latarni i odpowiednio ukierunkować, następnie dokręcić śruby dociskowe.
9. Założyć podstawę kolumny na śruby fundamentowe i wkręcić nakrętki mocujące M-14 do oporu.
10. Podłączyć przewody elektryczne w listwie bezpiecznikowej oraz żyłę uziemiającą zgodnie z oznaczeniami.

żółto-zielony - uziemienie
niebieski - neutralny
brązowy/czarny - przewody napięciowe

11. Po podłączeniu listwy bezpiecznikową wsunąć w kolumnę i zamocować do słupa.
12. W razie potrzeby wymiany zasilacza oprawy, aby uzyskać dostęp do komory osprzętu oprawy, należy odkręcić górną pokrywę.

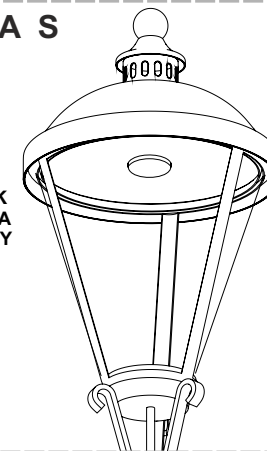
UWAGA

1. Przed zainstalowaniem latarni lub naprawą należy wyłączyć zasilanie elektryczne.
2. Montaż wykonywać zgodnie z zaleceniami producenta. W przypadku wątpliwości należy skonsultować się z uprawnionym elektrykiem.
3. Wyrób może być przyłączony do sieci która spełnia standardy jakościowe energii określone prawem.



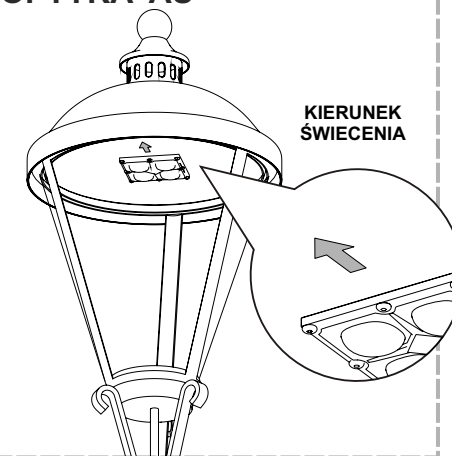
OPTYKA S

KIERUNEK ŚWIECENIA DOOKÓLNY



OPTYKA AS

KIERUNEK ŚWIECENIA



INSTRUKCJA UŻYTKOWANIA WYROBU

1. Wyrób należy stosować tylko zgodnie z przeznaczeniem.
2. Montaż należy wykonać zgodnie z powyższą instrukcją.
3. Producent nie ponosi odpowiedzialności za urazy oraz szkody wywołane nieprawidłowym montażem oraz użytkowaniem wyrobu.
4. Nie stosować źródeł światła innych niż zalecane. Nie przekraczać podanej mocy.

WARUNKI GWARANCJI

1. Na wykonane wyroby producent udziela 36-miesięcznej gwarancji od daty zakupu.
2. Gwarancja nie obejmuje uszkodzeń mechanicznych (w tym pęknięć, zarysowań, pogięć, itp.) oraz innych uszkodzeń wynikających z nieprawidłowego montażu lub użytkowania wyrobu.
3. W przypadku ewentualnych reklamacji należy dostarczyć dowód zakupu.