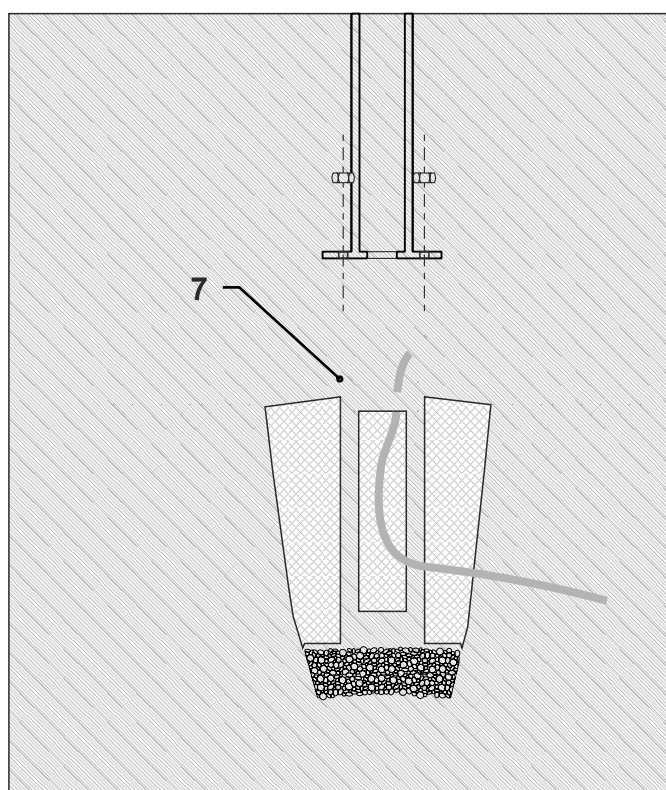
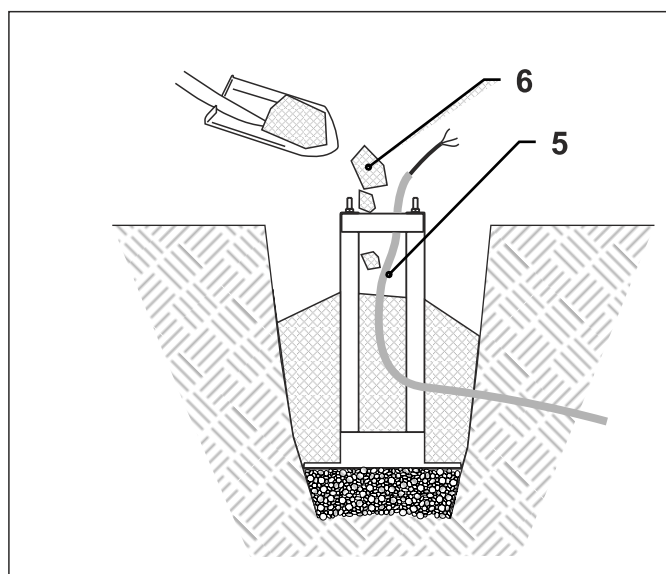
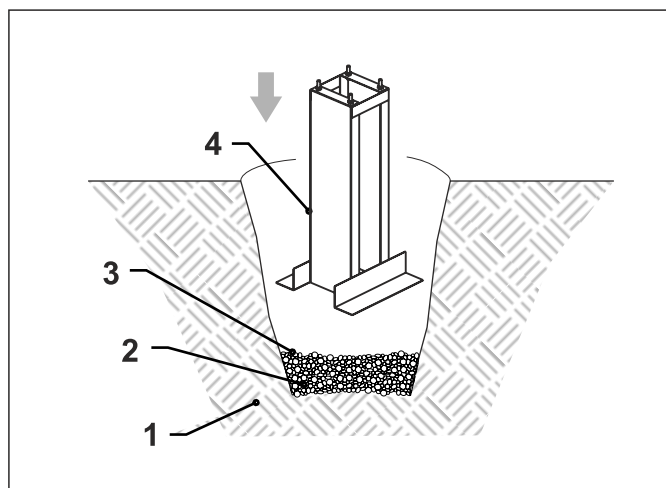


PL

1. Wykonać wykop pod fundament,
2. Na dnie wykopu umieścić warstwę żwiru,
3. Ustabilizować podłoże mocno ubijając,
4. Umieścić fundament w wykopie, na poziomie gruntu,
5. Przez szczeliny w ścianie fundamentu przeprowadzić karbowaną rurkę z przewodem zasilającym,
6. Zasypać wnętrze oraz przestrzeń wokół fundamentu ziemią mocno ubijając,
7. Skorygować poziom płaszczyzny,



UK

1. Make a pit under the foundation,
2. Place a layer of gravel at the bottom of the excavation,
3. Stabilize the substrate by tamping firmly,
4. Place the foundation in the pit, at ground level,
5. Carry out a notched pipe with a power cord through the gaps in the foundation wall,
6. Backfill the interior and the space around the foundation with soil, tamping it down firmly,
7. Correct the level of the plane,