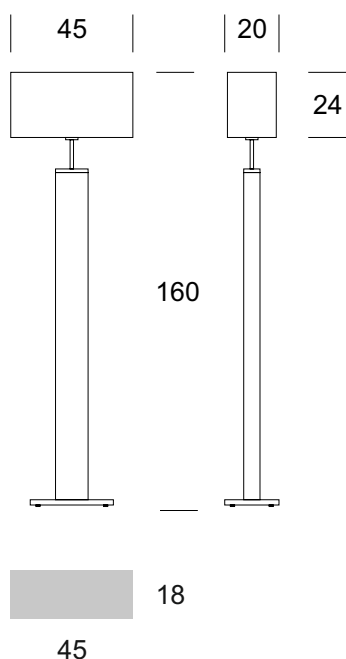




## LAMPA PODŁOGOWA ENEA



Dane oprawy

Zalecane źródła światła

### OPIS PRODUKTU

Dzięki metalowej podstawie oraz drewnianemu korpusowi ENEA jest wyjątkowo elegancką oprawą. Istnieje wiele możliwości wyboru wykończeń metali oraz drewna.

### DANE TECHNICZNE

Liczba źródeł światła	1
Napięcie	230 V
Źródło światła	Zalecane: 1x E-27
Optyka	<b>S</b>
Barwa	-
Klasa ochrony - wybór	<b>I</b>
Stopień ochronności	IP20
CE $\nabla$ $\oplus$	Tak
Montaż	-

### MATERIAŁ - WYKOŃCZENIE - WARIANTY

Materiał korpusu	Metal/drewno
Kolor metalu	 <b>Inox</b>  <b>Chrom</b>
Kolor drewna	 <b>Naturalny</b>  <b>Brąz</b>  <b>Venge</b>
Materiał abażura	Tkanina syntetyczna / PCV  <b>Czarny</b>  <b>Ecrú</b>  <b>Szary</b>
Załączanie	Na kablu

