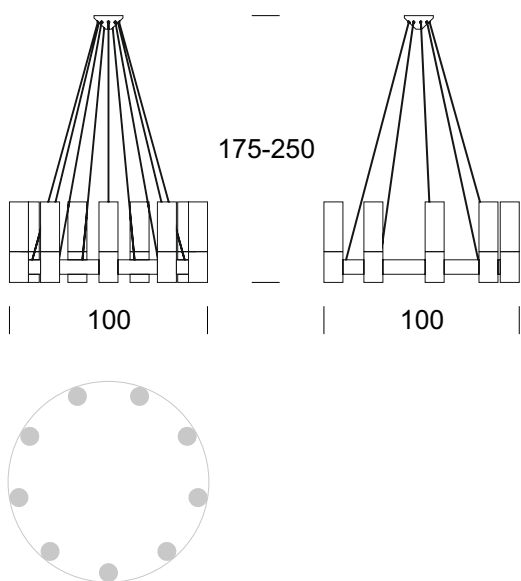




**ELMARCO**  
ŚWIATŁO W DOBREJ FORMIE

ELMARCO Technika Świetlna Sp. z o.o. Sp. K.  
Ul. Krzemowa 7, 81-577 Gdynia,  
tel. (58) 552 84 27

## ŻYRANDOL CARLO 9 UP



Dane oprawy

Zalecane źródła światła

### OPIS PRODUKTU

Oprawy CARLO cechuje nowoczesny wygląd. LAMPY przeznaczone są do oświetlania dużych i wysokich reprezentacyjnych wnętrz, np. kościołów, zamków, rezydencji, sal ratuszowych, sal konferencyjnych. Żyrandol wyposażony jest w podwójne źródła światła, z których jedno skierowane są w dół, drugie w górę. Konstrukcja wykonana z polerowanego lub szlifowanego aluminium, klosze ze szkła opal mat. Połączenie różnie wykończonych powierzchni daje przyjemny efekt.

### DANE TECHNICZNE

|                       |                         |
|-----------------------|-------------------------|
| Liczba źródeł światła | 9                       |
| Napięcie              | 230 V                   |
| Źródło światła / moc  | Zalecane: 9 x 7,5 W LED |
| Optyka                | <b>S</b>                |
| Barwa                 | -                       |
| Klasa ochrony - wybór | <b>I</b>                |
| Stopień ochronności   | IP20                    |
| CE                    | Tak                     |
| Montaż                | Na sufit                |

### MATERIAŁ - WYKOŃCZENIE - WARIANTY

|                  |  |
|------------------|--|
| Materiał korpusu | Metal  |
| Kolor metalu     | <b>Inox</b><br><b>Złoty</b><br><b>Czarny</b> |
| Materiał klosza  | Szkło<br><b>Opal mat</b>                     |
| Załączanie       | Wtącznik w ścianie                           |

### LOGISTYKA

|            |  |
|------------|--|
| Opakowanie | karton zbiorczy wg/zamówienia<br>karton indywidualny |
|------------|--|

