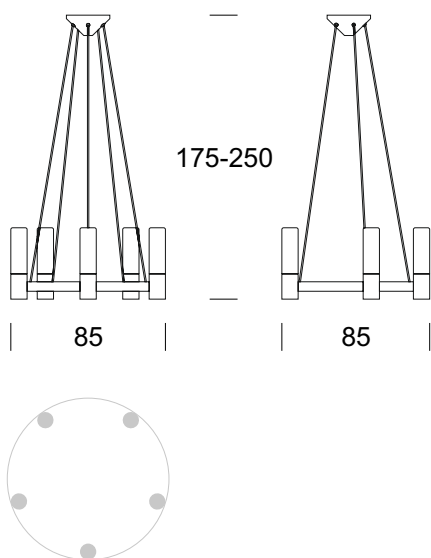
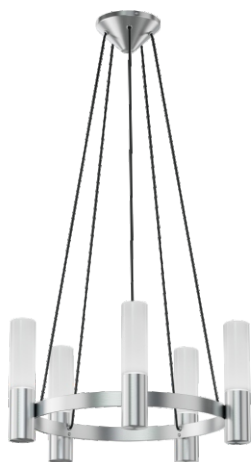




ELMARCO
ŚWIATŁO W DOBREJ FORMIE

ELMARCO Technika Świetlna Sp. z o.o. Sp. K.
Ul. Krzemowa 7, 81-577 Gdynia,
tel. (58) 552 84 27

ŻYRANDOL CARLO 5 UP



Dane oprawy

Zalecane źródła światła

OPIS PRODUKTU

Oprawy CARLO cechuje nowoczesny wygląd. Lampy przeznaczone są do oświetlania dużych i wysokich reprezentacyjnych wnętrz, np. kościołów, zamków, rezydencji, sal ratuszowych, sal konferencyjnych. Żyrandol wyposażony jest w podwójne źródła światła, z których jedno skierowane są w dół, drugie w górę. Konstrukcja wykonana z polerowanego lub szlifowanego aluminium, klosze ze szkła opal mat. Połączenie różnie wykończonych powierzchni daje przyjemny efekt.

DANE TECHNICZNE

Liczba źródeł światła	5
Napięcie	230 V
Źródło światła / moc	Zalecane: 5 x 5 W LED
Optyka	S
Barwa	-
Klasa ochrony - wybór	I
Stopień ochronności	IP20
CE	Tak
Montaż	Na sufit

MATERIAŁ - WYKOŃCZENIE - WARIANTY

Materiał korpusu	Metal
Kolor metalu	Inox Złoty Czarny
Materiał klosza	Szkoło Opal mat
Załączanie	Włącznik w ścianie

LOGISTYKA

Opakowanie	karton zbiorczy wg/zamówienia karton indywidualny
------------	--

