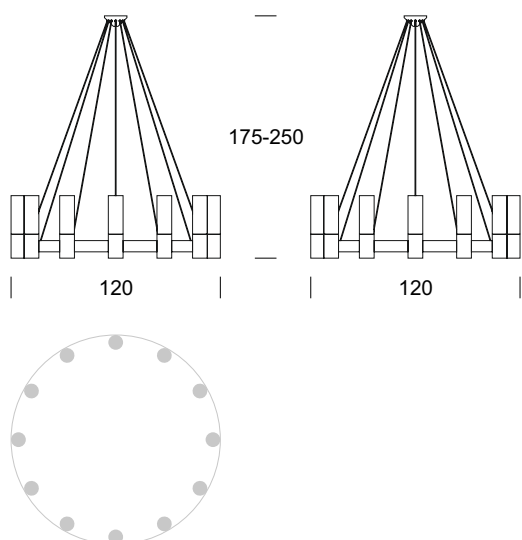
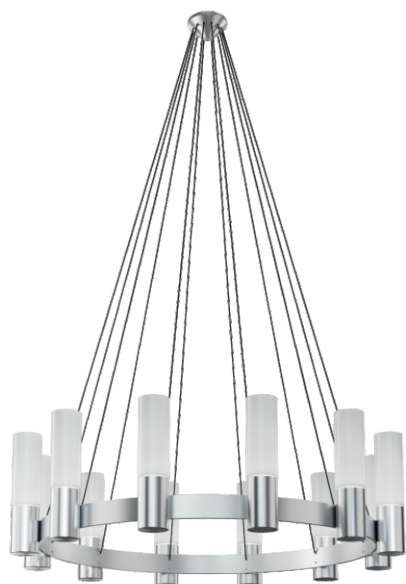




**ELMARCO**  
ŚWIATŁO W DOBREJ FORMIE

ELMARCO Technika Świetlna Sp. z o.o. Sp. K.  
Ul. Krzemowa 7, 81-577 Gdynia,  
tel. (58) 552 84 27

## ŻYRANDOL CARLO 12 UP



Dane oprawy

Zalecane źródła światła

### OPIS PRODUKTU

Oprawy CARLO cechuje nowoczesny wygląd. Lampy przeznaczone są do oświetlania dużych i wysokich reprezentacyjnych wnętrz, np. kościołów, zamków, rezydencji, sal ratuszowych, sal konferencyjnych. Żyrandol wyposażony jest w podwójne źródła światła, z których jedno skierowane są w dół, drugie w górę. Konstrukcja wykonana z polerowanego lub szlifowanego aluminium, klosze ze szkła opal mat. Połączenie różnie wykończonych powierzchni daje przyjemny efekt.

### DANE TECHNICZNE

Liczba źródeł światła	12
Napięcie	230 V
Źródło światła / moc	Zalecane: 12 x 7,5 W
Optyka	<b>S</b>
Barwa	-
Klasa ochrony - wybór	<b>I</b>
Stopień ochronności	IP20
CE	Tak
Montaż	Na sufit

### MATERIAŁ - WYKOŃCZENIE - WARIANTY

Materiał korpusu	Metal
Kolor metalu	<b>Inox</b> <b>Złoty</b> <b>Czarny</b>
Materiał klosza	Szkoło <b>Opal mat</b>
Załączanie	Włącznik w ścianie

### LOGISTYKA

Opakowanie	karton zbiorczy wg/zamówienia karton indywidualny
------------	--

