



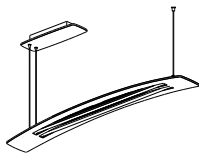
ELMARCO
ŚWIATŁO W DOBREJ FORMIE

Elmarco Technika Świetlna Sp. z o.o. Sp.K.
81-577 Gdynia, ul.Krzemowa 7

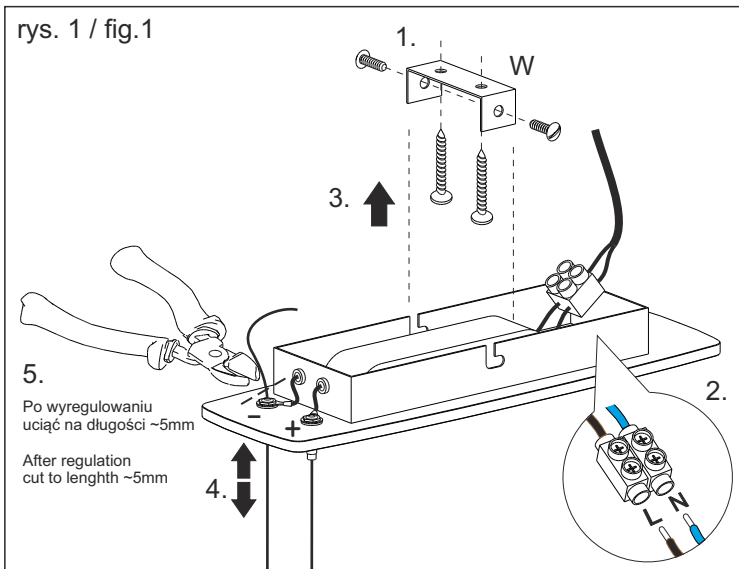
YUKON

**INSTRUKCJA MONTAŻU LAMPY SUFITOWEJ
CEILING LAMP ASSEMBLY INSTRUCTIONS**

230V 50Hz IP20    



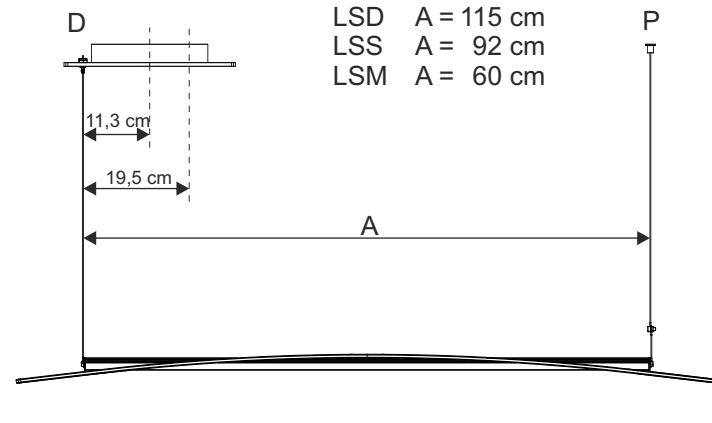
rys. 1 / fig. 1



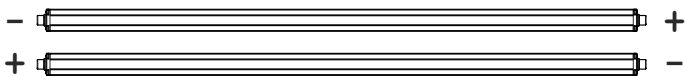
rys. 2 / fig. 2

tab.

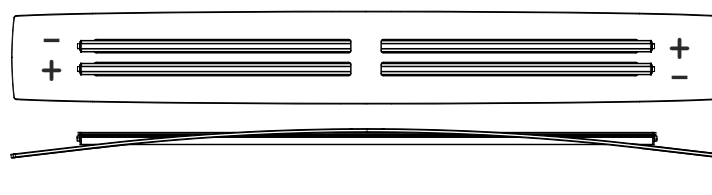
LSD	A = 115 cm
LSS	A = 92 cm
LSM	A = 60 cm



rys. 3 / fig. 3



rys. 4 / fig. 4



rys. 5
fig. 5

rys. 6
fig. 6

(PL)

MONTAŻ UKŁADU

1. Wspornik montażowy (W) przymocować do sufitu (rys. 1).
2. Podłączyć przewód zasilający 230V zgodnie z oznaczeniem do zasilacza.
3. Nałożyć puszkę z zespołem zasilającym na wspornik i wkręcić śruby mocujące M-4.
4. Przymocować według określonej w tabeli odległości uchwyt linki 2 do sufitu w osi podłużnej lampy (rys.2).

MONTAŻ LAMPY

5. Ułożyć aluminiowe profile modułu LED obok siebie stroną świecąca w dół, biegunami na przemian „+” po lewej stronie (rys. 3).
6. W taki sam sposób umieścić je w szczelinach drewnianego elementu (rys. 4).
7. Zamocować pojedynczą linkę z końcówką czerwona na zacisk „+” modułu LED, a pojedynczą linkę z końcówką niebieską na zacisk „-” (rys. 5).
8. Po drugiej stronie modułów LED założyć mostek na zaciski „+” i „-” (rys. 6).
9. Ostrożnie podnieść zmontowaną lampę w kierunku zainstalowanych na suficie uchwytów i wsunąć najpierw linkę z mostkiem w uchwyt (P) a następnie odpowiednio nieb. „-” do nieb. „-” i czerw. „+” do czerw. „+” do uchwytów umieszczonych na płycie obudowy zasilacza.
10. Wszystkie linki powinny wisieć równolegle.
11. Ustalić wysokość zawieszenia lampy poprzez wsuwanie linek do zacisków na przemian.
12. Odciąć nadmiar linek przy zaciskach (pozostawiając maks. 5 mm).
13. Upewnić się, że wszystko jest zamocowane prawidłowo i dokręcone.
14. **Włączyć napięcie.**

UWAGA

1. Przed zainstalowaniem oprawy należy wyłączyć zasilanie elektryczne
2. Montaż wykonywać zgodnie z zaleceniami producenta. W przypadku wątpliwości należy skonsultować się z uprawnionym elektrykiem.
3. Przewody elektryczne: niebieski - neutralny, brązowy - przewód napięciowy, czarny - przewód napięciowy
4. Pomiędzy linkami „+” i „-” podłączonymi do zasilacza występuje napięcie 12V. Unikać zwarcia tych linek. Grozi to powstaniem szkód materialnych i niematerialnych, iskrzeniem a nawet porażeniem.

Regulować linki i czyścić lampę tylko przy wyłączonym napięciu.

INSTRUKCJA UŻYTKOWANIA WYROBU

1. Wyrób należy stosować tylko zgodnie z przeznaczeniem.
2. Montaż należy wykonać zgodnie z powyższą instrukcją.
3. Producent nie ponosi odpowiedzialności za urazy oraz szkody wywołane nieprawidłowym montażem oraz użytkowaniem wyrobu.
4. Nie stosować źródeł światła innych niż zalecane. Nie przekraczać podanej mocy.
5. Źródło światła zastosowane w tej oprawie oświetleniowej powinno być wymieniane wyłącznie przez producenta lub jego przedstawiciela serwisowego lub podobnie wykwalifikowaną osobę.

WARUNKI GWARANCJI

1. Na wykonane wyroby producent udziela 36-miesięcznej gwarancji od daty zakupu.
2. Gwarancja nie obejmuje uszkodzeń mechanicznych (w tym pęknięć, zarysowań, pogięć, itp.) oraz innych uszkodzeń wynikających z nieprawidłowego montażu lub użytkowania wyrobu.
3. W przypadku ewentualnych reklamacji należy dostarczyć dowód zakupu oraz właściwie zapakowany produkt.

(UK)

SUPPORT SYSTEM ASSEMBLY

1. Fix the mounting support (W) to the ceiling surface (fig. 1).
2. Connect the 230V electrical wiring to the power supply according to the marking.
3. Put the power supply system box onto the mounting support and fix the M4 screws.
4. Fix the metal string 2 support to the ceiling in the line of the longer axis of the lamp. See the distance table (fig. 2).

LAMP ASSEMBLY

5. Put the aluminum LED profiles side by side with illuminated surface facing down and the “+” poles alternately on the left hand side (fig. 3).
6. Put the LED profiles in the wooden element's slots in the same manner as above (fig. 4).
7. Fix the single string with red end onto the “+” clamp of the LED module, and the single string with a blue end onto the “-” clamp (fig. 5).
8. On the other side of the LED modules fix the bridge onto the “+” i “-” clamps (fig. 6).
9. Carefully lift the assembled lamp towards the previously mounted ceiling supports and slide the string with the bridge into the (P) grip first. Then slide the blue “-” and red “+” strings to the grips on the power supply plate respectively.
10. All the strings should hang parallel to each other.
11. Determine the desired lamp hanging height by sliding the strings into the clamps alternately.
12. Cut off the excessive string sections by the clamps (leaving not more than 5 mm).
13. Make sure that all is fixed and tightened.
14. **Turn on the power supply.**

IMPORTANT

1. Switch off the electric energy before installing the fixture.
2. Install according to the manufacturer's guidelines. If in doubt consult a qualified electrician.
3. Electric wires: blue - lead (neutral), brown - live, black - live
4. Between the “+” and “-” strings there is 12V current. Do not short circuit! Danger of material and immaterial damage, including electric shock.

Cleaning of the lamp and all regulations should be done with electric power switched off.

INSTRUCTIONS FOR USE

1. This fixture is to be used only according to its purpose.
2. Follow the above instructions for the installation.
3. The manufacturer will not accept liability for injury or any damage resulting from incorrect installation or use of this product.
4. Do not use light sources other than indicated on the product. Do not exceed the maximum power indicated.
5. The light source used in this luminaire should only be replaced by the manufacturer or its service representative or a similarly qualified person.

WARRANTY

1. The manufacturer gives the 36 month warranty for this product, beginning from the date of purchase.
2. The warranty does not include mechanical damages (incl. cracks, scratches, bends, etc.) as well as other damages resulting from incorrect installation or use of the product.
3. In case of reclamation, please attach the bill of sale and properly packed product.