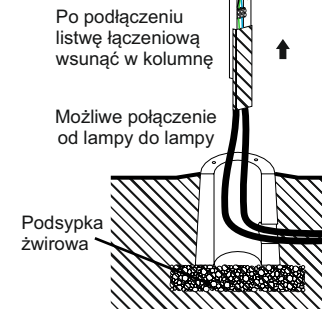
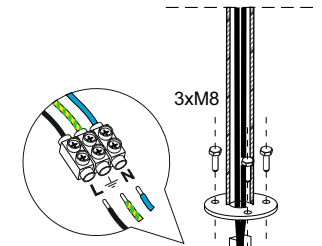
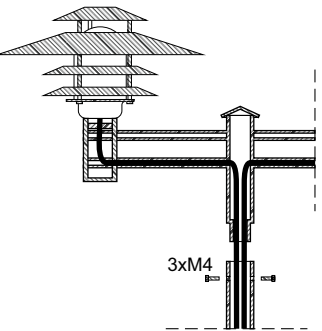
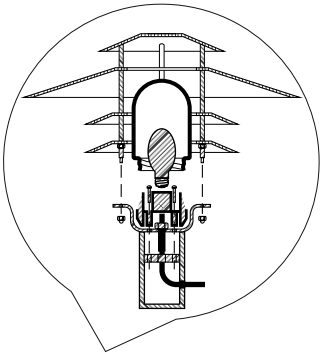




SCANIA - II pł., III pł

INSTRUKCJA MONTAŻU LAMPY OGRODOWEJ
GARDEN LAMP ASSEMBLY INSTRUCTIONS

230V 50Hz IP65



PL

1. Posadzić fundament (F) w dole na podsypce żwirowej tak aby płaszczyzna montażowa była powyżej poziomu gruntu.
2. Przeciągnąć przewód zasilający poza fundament z odpowiednim zapasem do podłączenia.
3. Połączyć przewody elektryczne oraz żyłę uziemiającą zgodnie z oznaczeniem. Listwę łączeniową wsunąć w kolumnę.
4. Ustawić i przykręcić podstawę latarni do fundamentu za pomocą śrub M-8.
5. Odkręcić nakrętki M-5 i zdjąć zespół daszek-raster z kopuły.
6. Wykręcić kłosz z oprawki i założyć właściwe źródło światła.
7. Zmontować oprawę w odwrotnej kolejności.

UWAGA

1. Przed zainstalowaniem oprawy należy wyłączyć zasilanie elektryczne
2. Montaż wykonywać zgodnie z zaleceniami producenta. W przypadku wątpliwości należy skonsultować się z uprawnionym elektrykiem.
3. Oprawę należy uziemić. Przewody elektryczne: żółtozielony - uziemienie, niebieski - neutralny, brązowy - przewód napięciowy, czarny - przewód napięciowy
4. Wyrób może być przyłączony do sieci która spełnia standardy jakościowe energii określone prawem.

INSTRUKCJA UŻYTKOWANIA WYROBU

1. Wyrób należy stosować tylko zgodnie z przeznaczeniem.
2. Montaż należy wykonać zgodnie z powyższą instrukcją.
3. Producent nie ponosi odpowiedzialności za urazy oraz szkody wywołane nieprawidłowym montażem oraz użytkowaniem wyrobu.
4. Nie stosować źródeł światła innych niż zalecane. Nie przekraczać podanej mocy.

WARUNKI GWARANCJI

1. Na wykonane wyroby producent udziela 36-miesięcznej gwarancji od daty zakupu.
2. Gwarancja nie obejmuje uszkodzeń mechanicznych (w tym pęknięć, zarysowań, pogięć, itp.) oraz innych uszkodzeń wynikających z nieprawidłowego montażu lub użytkowania wyrobu.
3. W przypadku ewentualnych reklamacji należy dostarczyć dowód zakupu.

UK

1. Place the foundation (F) into the prepared hole on the gravel layer so that the mounting surface is slightly over the ground level.
2. Draw the electrical cable beyond the foundation leaving the appropriate reserve for connection.
3. Connect the electrical cables to the connecting board and the grounding wire according to markings. Slide the power supply board into the column.
4. Fix the base to the foundation with M8 screws.
5. Unscrew the M5 nuts and remove the roof-raster unit from the top of the lamp.
6. Remove the lampshade and install appropriate light source.
7. Finish assembly in reverse order.

IMPORTANT

1. Switch off the electric energy before installing the fixture.
2. Install according to the manufacturer's guidelines. If in doubt consult a qualified electrician.
3. This fixture has to be earthed. Electric wires: yellow/green - earth, blue - lead (neutral), brown - live, black - live
4. The product can be connected to a network which meets the energy quality standards defined by the law.

INSTRUCTIONS FOR USE

1. This fixture is to be used only according to its purpose.
2. Follow the above instructions for the installation.
3. The manufacturer will not accept liability for injury or any damage resulting from incorrect installation or use of this product.
4. Do not use light sources other than indicated on the product. Do not exceed the maximum power indicated.

WARRANTY

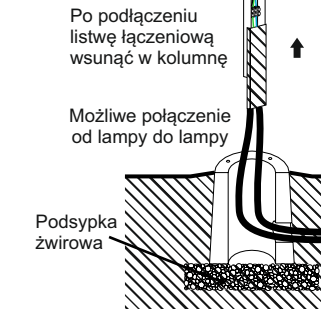
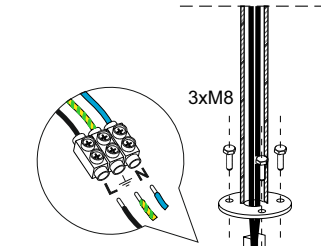
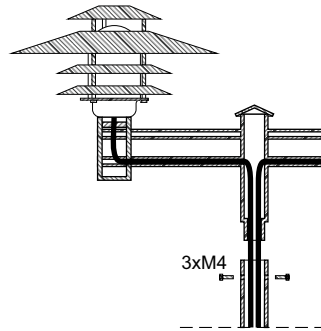
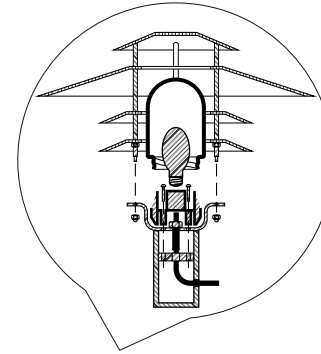
1. The manufacturer gives the 36 month warranty for this product, beginning from the date of purchase.
2. The warranty does not include mechanical damages (incl. cracks, scratches, bends, etc.) as well as other damages resulting from incorrect installation or use of the product.
3. In case of reclamation, please attach the bill of sale.



SCANIA - II pł., III pł

INSTRUKCJA MONTAŻU LAMPY OGRODOWEJ
GARDEN LAMP ASSEMBLY INSTRUCTIONS

230V 50Hz IP65



PL

1. Posadzić fundament (F) w dole na podsypce żwirowej tak aby płaszczyzna montażowa była powyżej poziomu gruntu.
2. Przeciągnąć przewód zasilający poza fundament z odpowiednim zapasem do podłączenia.
3. Połączyć przewody elektryczne oraz żyłę uziemiającą zgodnie z oznaczeniem. Listwę łączeniową wsunąć w kolumnę.
4. Ustawić i przykręcić podstawę latarni do fundamentu za pomocą śrub M-8.
5. Odkręcić nakrętki M-5 i zdjąć zespół daszek-raster z kopuły.
6. Wykręcić kłosz z oprawki i założyć właściwe źródło światła.
7. Zmontować oprawę w odwrotnej kolejności.

UWAGA

1. Przed zainstalowaniem oprawy należy wyłączyć zasilanie elektryczne
2. Montaż wykonywać zgodnie z zaleceniami producenta. W przypadku wątpliwości należy skonsultować się z uprawnionym elektrykiem.
3. Oprawę należy uziemić. Przewody elektryczne: żółtozielony - uziemienie, niebieski - neutralny, brązowy - przewód napięciowy, czarny - przewód napięciowy
4. Wyrób może być przyłączony do sieci która spełnia standardy jakościowe energii określone prawem.

INSTRUKCJA UŻYTKOWANIA WYROBU

1. Wyrób należy stosować tylko zgodnie z przeznaczeniem.
2. Montaż należy wykonać zgodnie z powyższą instrukcją.
3. Producent nie ponosi odpowiedzialności za urazy oraz szkody wywołane nieprawidłowym montażem oraz użytkowaniem wyrobu.
4. Nie stosować źródeł światła innych niż zalecane. Nie przekraczać podanej mocy.

WARUNKI GWARANCJI

1. Na wykonane wyroby producent udziela 36-miesięcznej gwarancji od daty zakupu.
2. Gwarancja nie obejmuje uszkodzeń mechanicznych (w tym pęknięć, zarysowań, pogięć, itp.) oraz innych uszkodzeń wynikających z nieprawidłowego montażu lub użytkowania wyrobu.
3. W przypadku ewentualnych reklamacji należy dostarczyć dowód zakupu.

UK

1. Place the foundation (F) into the prepared hole on the gravel layer so that the mounting surface is slightly over the ground level.
2. Draw the electrical cable beyond the foundation leaving the appropriate reserve for connection.
3. Connect the electrical cables to the connecting board and the grounding wire according to markings. Slide the power supply board into the column.
4. Fix the base to the foundation with M8 screws.
5. Unscrew the M5 nuts and remove the roof-raster unit from the top of the lamp.
6. Remove the lampshade and install appropriate light source.
7. Finish assembly in reverse order.

IMPORTANT

1. Switch off the electric energy before installing the fixture.
2. Install according to the manufacturer's guidelines. If in doubt consult a qualified electrician.
3. This fixture has to be earthed. Electric wires: yellow/green - earth, blue - lead (neutral), brown - live, black - live
4. The product can be connected to a network which meets the energy quality standards defined by the law.

INSTRUCTIONS FOR USE

1. This fixture is to be used only according to its purpose.
2. Follow the above instructions for the installation.
3. The manufacturer will not accept liability for injury or any damage resulting from incorrect installation or use of this product.
4. Do not use light sources other than indicated on the product. Do not exceed the maximum power indicated.

WARRANTY

1. The manufacturer gives the 36 month warranty for this product, beginning from the date of purchase.
2. The warranty does not include mechanical damages (incl. cracks, scratches, bends, etc.) as well as other damages resulting from incorrect installation or use of the product.
3. In case of reclamation, please attach the bill of sale.