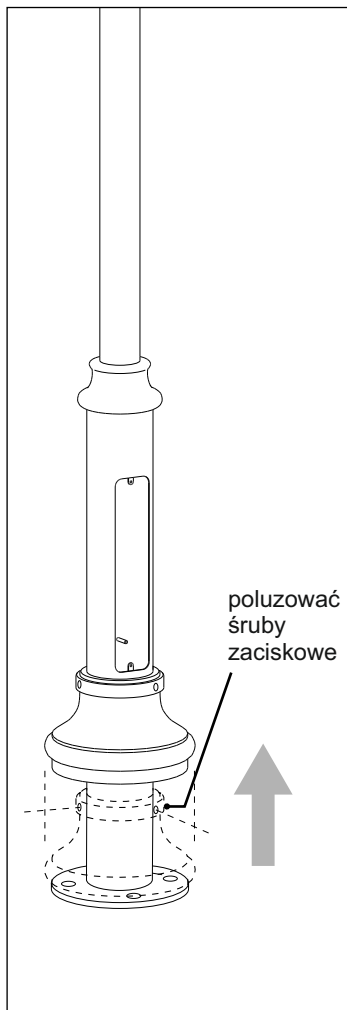
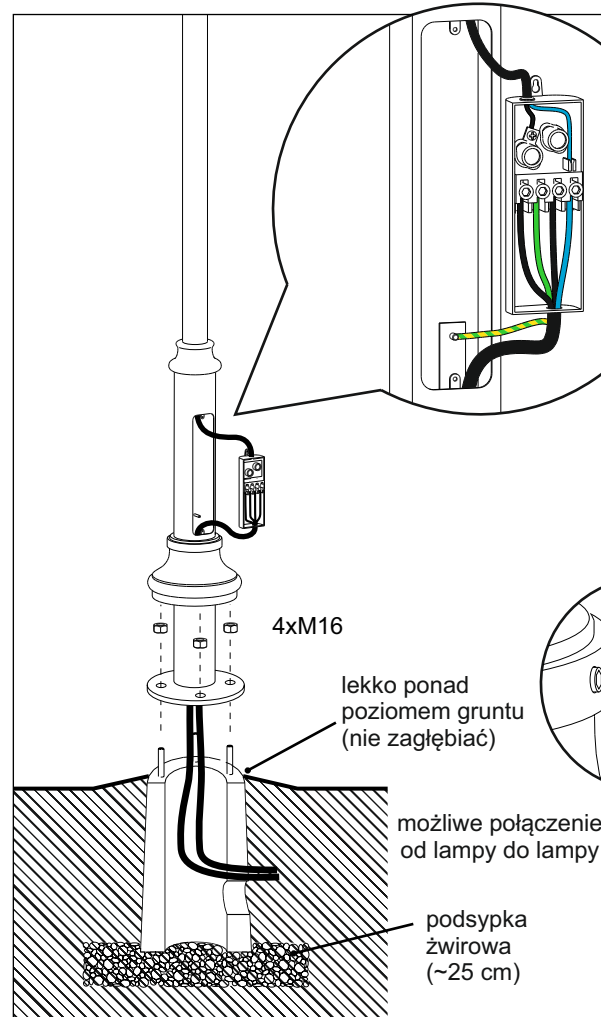


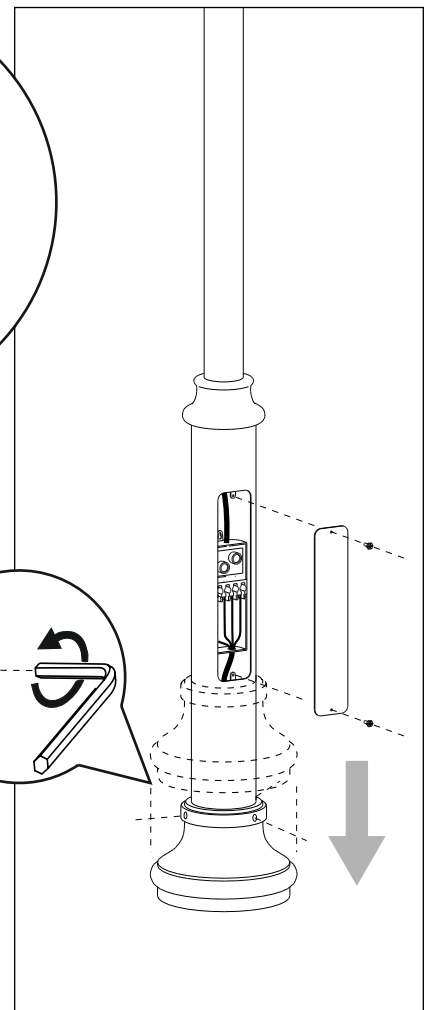
Przygotowanie



Posadowienie i montaż



Montaż końcowy



1. Posadowić fundament (F) w dole na podsypce żwirowej tak aby płaszczyzna montażowa była powyżej poziomu gruntu.
2. Przeciągnąć przewód zasilający poza fundament z odpowiednim zapasem do podłączenia.
3. Połączyć przewody elektryczne oraz żyłę uziemiającą zgodnie z oznaczeniem. Listwę łączeniową wsunąć w kolumnę.
4. Ustawić i przykręcić podstawę latarni do fundamentu za pomocą śrub M-16.
5. Zamontować oprawę na wierzchołku słupa.

UWAGA

1. Przed zainstalowaniem oprawy należy wyłączyć zasilanie elektryczne
2. Montaż wykonywać zgodnie z zaleceniami producenta. W przypadku wątpliwości należy skonsultować się z uprawnionym elektrykiem.
3. Oprawę należy uziemić. Przewody elektryczne: żółtozielony - uziemienie, niebieski - neutralny, brązowy - przewód napięciowy, czarny - przewód napięciowy
4. Wyrób może być przyłączony do sieci która spełnia standardy jakościowe energii określone prawem.

INSTRUKCJA UŻYTKOWANIA WYROBU

1. Wyrób należy stosować tylko zgodnie z przeznaczeniem.
2. Montaż należy wykonać zgodnie z powyższą instrukcją.
3. Producent nie ponosi odpowiedzialności za urazy oraz szkody wywołane nieprawidłowym montażem oraz użytkowaniem wyrobu.
4. Nie stosować źródeł światła innych niż zalecane. Nie przekraczać podanej mocy.

WARUNKI GWARANCJI

1. Na wykonane wyroby producent udziela 36-miesięcznej gwarancji od daty zakupu.
2. Gwarancja nie obejmuje uszkodzeń mechanicznych (w tym pęknięć, zarysowań, pogięć, itp.) oraz innych uszkodzeń wynikających z nieprawidłowego montażu lub użytkowania wyrobu.
3. W przypadku ewentualnych reklamacji należy dostarczyć dowód zakupu.